

MaxLite® LED 120-277V Downlight CCT Selectable Retrofits



General Safety Information

- To reduce the risk of death, personal injury or property damage from fire, electric shock, falling parts, cuts/abrasions, and other hazards read all warnings and instructions included with and on the fixture box and all fixture labels.
- Before installing, servicing, or performing routine maintenance upon this equipment, follow these general precautions.
- Commercial installation, service and maintenance of luminaires should be performed by a qualified licensed electrician.
- For Residential installation: If you are unsure about the installation or maintenance of the luminaires, consult a qualified licensed electrician and check your local electrical code.
- **DO NOT INSTALL DAMAGED PRODUCT!**
- This fixture is intended to be connected to a properly installed and grounded UL listed junction box.

WARNING: RISK OF FIRE OR ELECTRICAL SHOCK

- Turn off electrical power at fuse or circuit breaker box before wiring fixture to the power supply.
- Turn off the power when you perform any maintenance.
- Verify that supply voltage is correct by comparing it with the luminaire label information.
- Make all electrical and grounded connections in accordance with the National Electrical Code and any applicable local code requirements. All wiring connections should be capped with UL approved wire connectors.

CAUTION: RISK OF INJURY

- Wear gloves and safety glasses at all times when removing luminaire from carton, installing, servicing or performing maintenance.
- Avoid direct eye exposure to the light source while it is on.
- Account for small parts and destroy packing material, as these may be hazardous to children.

CAUTION: RISK OF FIRE

- Keep combustible and other materials that can burn away from luminaire and lamp/lens.

Illustrations on the manual are for installation purposes only. It may not be identical to the fixture purchased.

Operating characteristics:

RR410UCSW - 120-277V 50/60Hz 10W

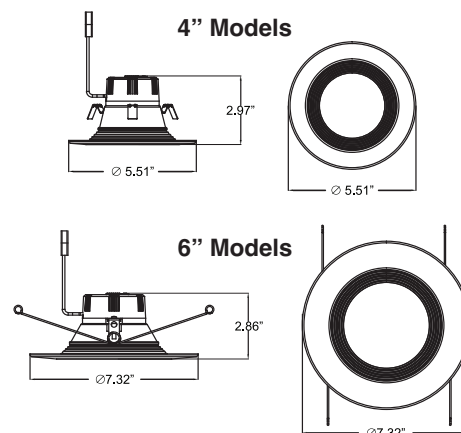
RR613UCSW - 120-277V 50/60Hz 13W

IC RATED

Triac Dimming at 120V



Picture is for illustration purposes only. Your model may vary.



RR-U Series Contents:

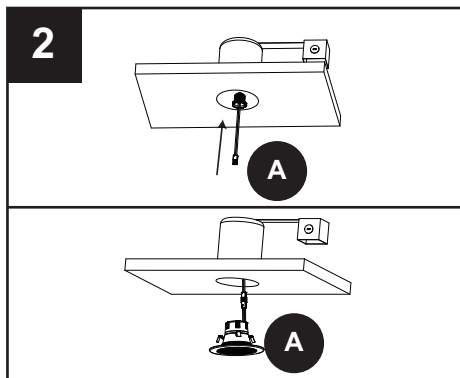
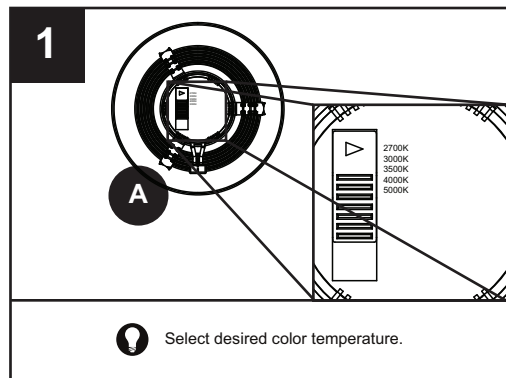
Retrofit	1
E26 base adapter	1
Friction clips (6" only)	2
Instruction manual	1

MaxLite® LED 120-277V Downlight CCT Selectable Retrofits

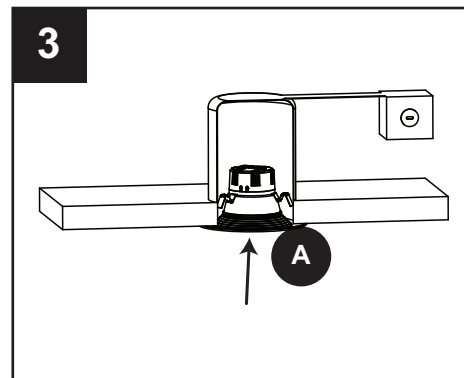


4" Model Installation & Operation

⚠ WARNING Disconnect the power by turning off the circuit breaker or by removing the appropriate fuse at the fuse box. Turning the power off using the light switch is not sufficient to prevent electrical shock.



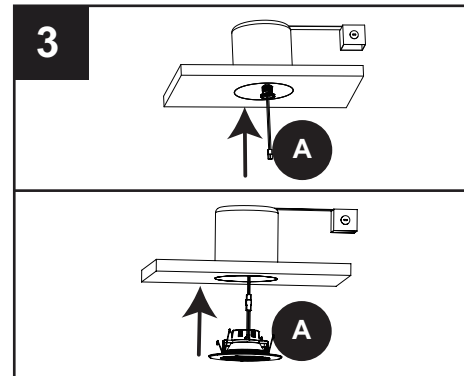
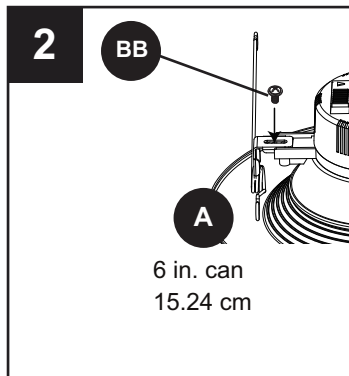
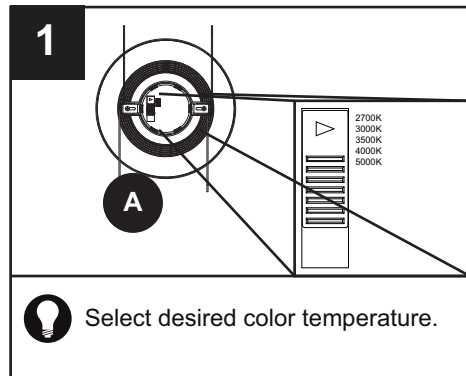
Twist the lamp base into the lamp holder. Connect the lamp connector with lamp base connector.



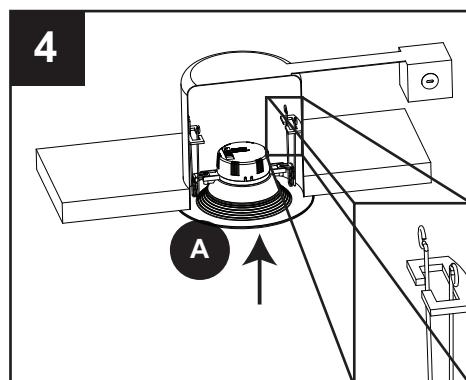
Push the LED retrofit trim into the recessed light fixture, allowing the mounting clips to pull the LED trim up into the recessed light fixture. Continue to push the LED trim until its outer edge is flush against the ceiling surface.

6" Model Installation & Operation

⚠ WARNING Disconnect the power by turning off the circuit breaker or by removing the appropriate fuse at the fuse box. Turning the power off using the light switch is not sufficient to prevent electrical shock.



Twist the lamp base into the lamp holder. Connect the lamp connector with lamp base connector.



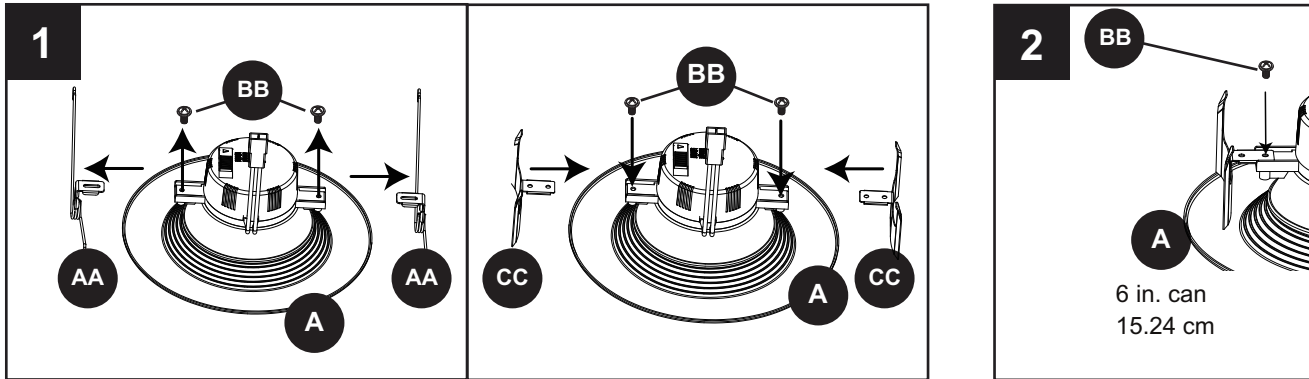
Push the LED retrofit trim into the recessed light fixture, allowing the mounting clips to pull the LED trim up into the recessed light fixture. Continue to push the LED trim until its outer edge is flush against the ceiling surface.

MaxLite® LED 120-277V Downlight CCT Selectable Retrofits

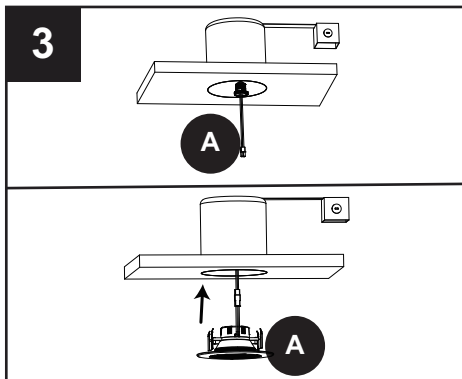


Optional Torsion Spring

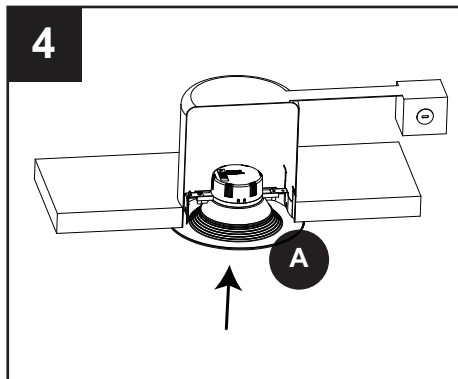
If the recessed can contains torsion spring clips that interfere with the above steps, proceed to the following steps.



Remove the spring and install the friction clips.



Twist the lamp base into the lamp holder. Connect the lamp connector with lamp base connector.



Push the LED retrofit trim into the recessed light fixture, allowing the mounting clips to pull the LED trim up into the recessed light fixture. Continue to push the LED trim until its outer edge is flush against the ceiling surface.

MaxLite® LED 120-277V Downlight CCT Selectable Retrofits**Warranty Information**

MaxLite Inc. warrants its products for a minimum period of **FIVE (5)** years from the date of original purchase from MaxLite or its authorized distributor/dealer (the "Warranty Period"), as follows: If a Product fails to operate during the Warranty Period as a result of defects in materials or workmanship, MaxLite will, at its option, repair it, replace it with the same or like Product.

Please refer to Maxlite's website (at <http://maxlite.com/resources/warranties>) for the complete terms and conditions of our warranty.

Limitation of Liability

THE FOREGOING WARRANTY IS EXCLUSIVE, AND IS THE SOLE REMEDY FOR ANY AND ALL CLAIMS, WHETHER IN CONTRACT, IN TORT OR OTHERWISE ARISING FROM THE FAILURE OF PRODUCT AND IS IN LIEU OF ALL OTHER WARRANTIES, EXPRESS OR IMPLIED, INCLUDING ALL WARRANTIES OF MERCHANTABILITY OR FITNESS FOR A PARTICULAR PURPOSE, WHICH WARRANTIES ARE HEREBY EXPRESSLY DISCLAIMED TO THE EXTENT PERMITTED BY LAW AND, IN ANY EVENT, SHALL BE LIMITED TO THE WARRANTY PERIOD SPECIFIED ABOVE. THE LIABILITY OF MAXLITE SHALL BE LIMITED TO THE TERMS OF THE EXPRESS WARRANTY SET FORTH HEREIN. IN NO EVENT WILL MAXLITE BE LIABLE FOR ANY SPECIAL, INCIDENTAL OR CONSEQUENTIAL DAMAGES INCLUDING, WITHOUT LIMITATION, DAMAGES RESULTING FROM LOSS OF USE, PROFITS, BUSINESS OR GOODWILL, LABOR COSTS, REMOVAL OR INSTALLATION COSTS, DECREASE IN THE LIGHT OUTPUT OF THE LAMP, AND/OR DETERIORATION IN THE LAMP'S PERFORMANCE, WHETHER OR NOT MAXLITE HAS BEEN ADVISED OF THE POSSIBILITY THEREOF. UNDER NO CIRCUMSTANCES SHALL MAXLITE'S ENTIRE LIABILITY FOR A DEFECTIVE PRODUCT EXCEED THE PURCHASE PRICE OF THAT PRODUCT. WARRANTY SERVICES PROVIDED UNDER THESE TERMS AND CONDITIONS DO NOT ENSURE THE UNINTERRUPTED OPERATION OF PRODUCTS; MAXLITE SHALL NOT BE LIABLE FOR DAMAGES CAUSED BY ANY DELAYS INVOLVING WARRANTY SERVICE.

This Limited Warranty gives you specific legal rights and you may also have other rights that may vary from state to state. Because some states or jurisdictions do not allow the exclusion or limitation of liability for consequential or incidental damages, this limitation may not apply to you.

MaxLite® 120-277V LED Downlight / Plafonnier de rénovation à CCT sélectionnable



Consignes générales de sécurité

- Pour réduire le risque de décès, de blessure corporelle ou de dommage matériel provoqué par incendie, choc électrique, chute d'objets, coupures / abrasions et autres risques, lisez tous les avertissements et les instructions qui accompagnent l'emballage du luminaire et toutes les étiquettes du luminaire.
- Avant l'installation, la réparation ou la réalisation des opérations ordinaires d'entretien de cet équipement, suivez ces précautions générales.
- L'installation commerciale, la réparation et l'entretien des luminaires seront effectués par un électricien qualifié et autorisé.
- Pour l'installation résidentielle: Si vous avez des doutes concernant l'installation ou l'entretien des luminaires, veuillez consulter un électricien qualifié et autorisé et vérifiez les dispositions du code électrique local.
- NE PAS INSTALLER DE PRODUITS ENDOMMAGÉS!
- Ce luminaire a été conçu pour être connecté à une boîte de jonction homologuée UL, correctement installée et reliée à la terre.

AVERTISSEMENT: RISQUE D'INCENDIE OU DE CHOC ÉLECTRIQUE.

- Débranchez l'alimentation électrique au fusible ou au disjoncteur avant de connecter le luminaire à la source d'alimentation.
- Débranchez l'alimentation lorsque vous effectuez des travaux d'entretien.
- Vérifiez si la valeur de la tension d'alimentation est correcte en la comparant aux informations dans le tableau sur l'étiquette du luminaire.
- Réalisez toutes les connexions électriques et de terre en conformité avec le code électrique national et les éventuelles exigences locales applicables du code. Toutes les connexions électriques seront terminées avec des connecteurs pour fils approuvés UL.

PRÉCAUTION: RISQUE DE BLESSURE

- Portez des gants et des lunettes de sécurité en tout temps, lorsque vous enlevez le luminaire de son emballage, lors de l'installation, la réparation ou les travaux d'entretien.
- Évitez l'exposition directe des yeux à la source de lumière si le luminaire est allumé.
- Comptabilisez les composants de dimensions réduites et éliminez l'emballage, parce qu'il peut représenter un risque pour les enfants.

PRÉCAUTION: RISQUE D'INCENDIE

- Gardez les matériaux combustibles et les autres matériaux qui peuvent brûler à distance des luminaires et de la lampe / lentille.

Les illustrations dans le manuel servent uniquement à l'installation Elles peuvent ne pas être identiques au luminaire acheté.

Caractéristiques de fonctionnement:

RR410UCSW - 120-277V 50/60Hz 10W

RR613UCSW - 120-277V 50/60Hz 13W

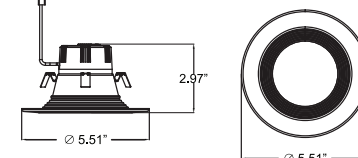
Certifié IC

Gradation Triac à 120 V

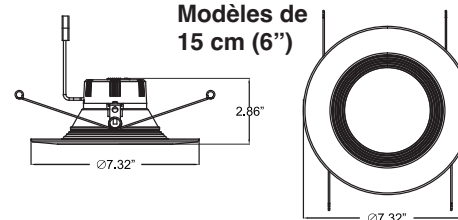


L'image est pour des fins d'illustration seulement. Votre modèle peut être différent.

Modèles de 10 cm (4")



Modèles de 15 cm (6")



Contenu de la série RR-U:

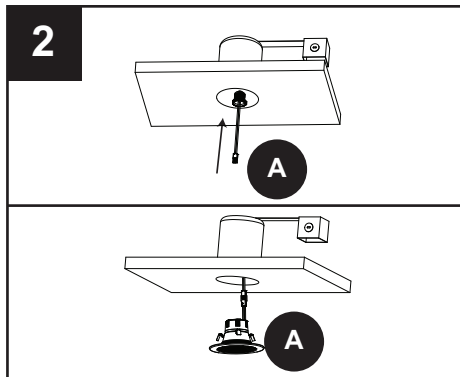
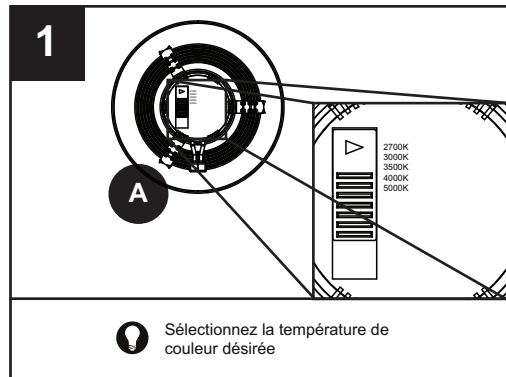
Rénovation	1
Adaptateur de base E26	1
Pincés à friction (15cm/6")	2
Manuel d'instructions	1

MaxLite® 120-277V LED Downlight / Plafonnier de rénovation à CCT sélectionnable

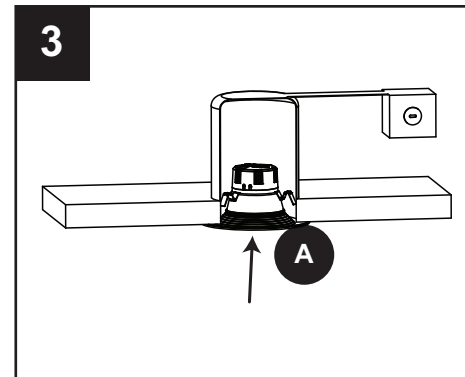


Installation et fonctionnement du modèle de 10 cm (4")

MISE EN GARDE Coupez l'alimentation en désactivant le disjoncteur ou en enlevant le fusible correspondant dans le boîtier à fusibles. Couper l'alimentation en utilisant l'interrupteur ne suffit pas pour prévenir un éventuel choc électrique.



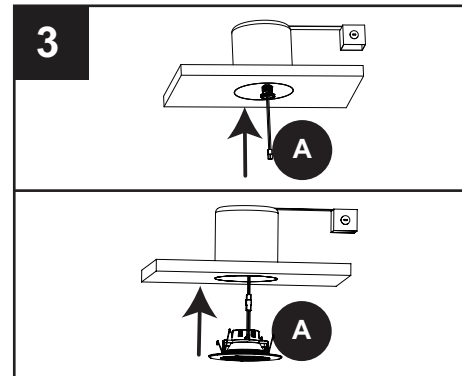
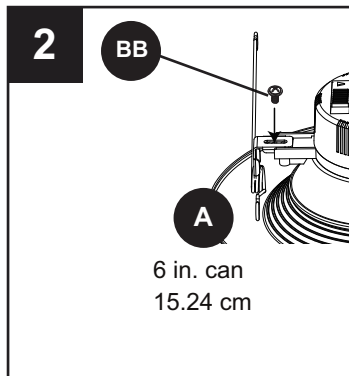
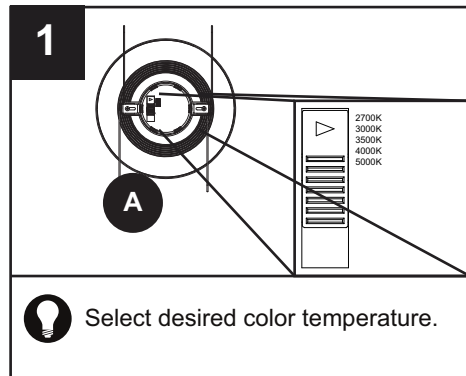
Tournez la base de la lampe dans le support de la lampe. Branchez le connecteur de la lampe au connecteur de la base.



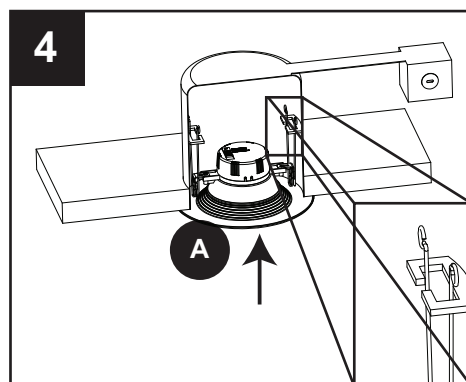
Poussez la garniture du kit de modernisation à LED dans le luminaire encastrable, en permettant aux pinces de montage de tirer la garniture LED dans le luminaire encastrable. Continuez à pousser la garniture LED jusqu'à ce que son bord extérieur est à niveau avec la surface du plafond.

Installation et fonctionnement du modèle de 15 cm (6")

MISE EN GARDE Coupez l'alimentation en désactivant le disjoncteur ou en enlevant le fusible correspondant dans le boîtier à fusibles. Couper l'alimentation en utilisant l'interrupteur ne suffit pas pour prévenir un éventuel choc électrique.



Tournez la base de la lampe dans le support de la lampe. Branchez le connecteur de la lampe au connecteur de la base.



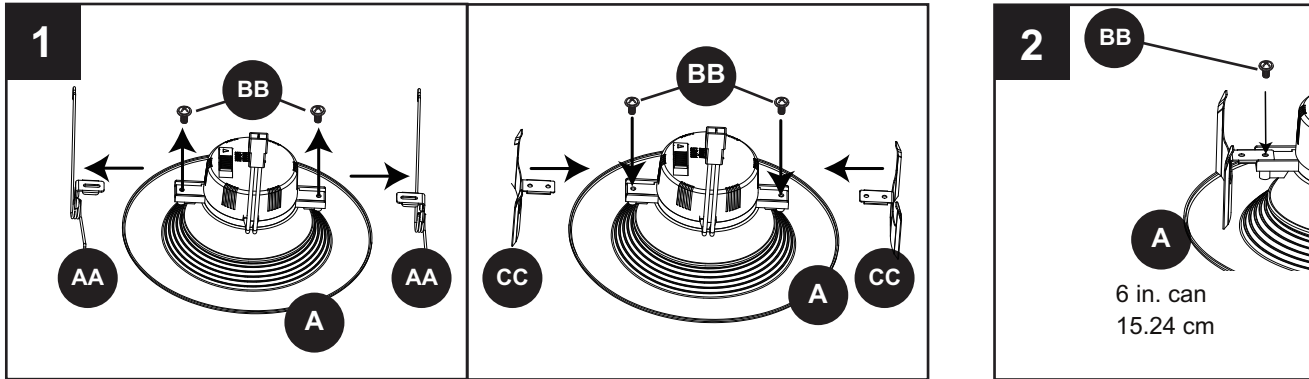
Poussez la garniture du kit de modernisation à LED dans le luminaire encastrable, en permettant aux pinces de montage de tirer la garniture LED dans le luminaire encastrable. Continuez à pousser la garniture LED jusqu'à ce que son bord extérieur est à niveau avec la surface du plafond.

MaxLite® 120-277V LED Downlight / Plafonnier de rénovation à CCT sélectionnable

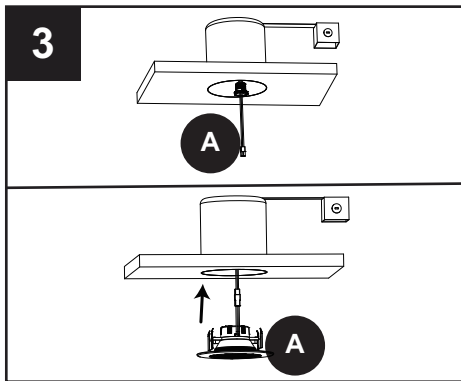


Ressort optionnel à torsion

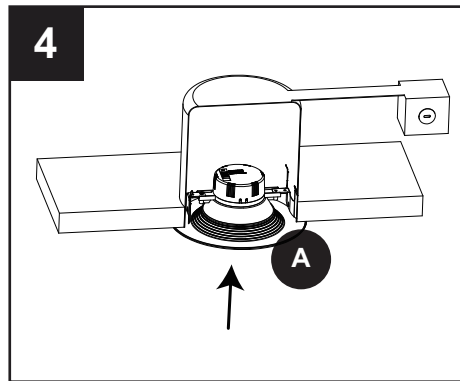
Si le boîtier encastrable contient des pinces à ressorts à torsion qui empêchent les étapes ci-dessus, passez aux étapes suivantes.



Enlevez le ressort et installez-le sur les pinces à ressorts à torsion.



Tournez la base de la lampe dans le support de la lampe. Branchez le connecteur de la lampe au connecteur de la base.



Poussez la garniture du kit de modernisation à LED dans le luminaire encastrable, en permettant aux pinces de montage de tirer la garniture LED dans le luminaire encastrable. Continuez à pousser la garniture LED jusqu'à ce que son bord extérieur est à niveau avec la surface du plafond.

MaxLite® 120-277V LED Downlight / Plafonnier de rénovation à CCT sélectionnable**Informations de garantie**

MaxLite Inc. garantit ses produits pour une période minimale de **CINQ (5)** ans à partir de la date de l'achat de MaxLite ou son distributeur / revendeur autorisé (la « Période de Garantie »), comme suit: Si un Produit ne fonctionne pas correctement pendant la Période de Garantie suite à des défauts de matériaux ou de fabrication, MaxLite va, à sa discrétion, réparer ou remplacer le produit avec un modèle identique ou similaire.

Veillez consulter le site web de Maxlite (sur <http://maxlite.com/resources/warranties>) pour la version complète des termes et conditions de garantie.

Limitation de Responsabilité

LA GARANTIE QUI PRÉCÈDE EST EXCLUSIVE ET REPRÉSENTE LE SEUL RECOURS POUR TOUTES LES RÉCLAMATIONS, QU'ELLES SOIENT CONTRACTUELLES, CIVILES OU AUTREMENT DÉCOULANT DE LA DÉFAILLANCE DU PRODUIT ET REMPLACE TOUTES LES AUTRES GARANTIES, EXPRESSES OU IMPLICITES, Y COMPRIS TOUTES LES GARANTIES DE COMMERCIALISATION OU L'ADÉQUATION À UN USAGE PARTICULIER DONT LES GARANTIES SONT EXPRESSÉMENT DÉCLINÉES DANS LA MESURE PERMISE PAR LA LOI ET, EN TOUT CAS, SONT LIMITÉES À LA PÉRIODE DE GARANTIE SPÉCIFIÉE CI-DESSUS. LA RESPONSABILITÉ DE MAXLITE EST LIMITÉE AUX TERMES DE LA GARANTIE EXPRESSE DÉFINIE DANS LES PRÉSENTES. MAXLITE NE SERA EN AUCUN CAS RESPONSABLE DES DOMMAGES PARTICULIERS, ACCESSOIRES OU CONSÉCUTIFS, Y COMPRIS, SANS S'Y LIMITER, LES DOMMAGES RÉSULTANT DE LA PERTE D'UTILISATION, DES BÉNÉFICES, DES AFFAIRES OU DE LA BONNE VOLONTÉ, DES FRAIS DE MAIN D'OEUVRE, DES FRAIS DE DÉMÉNAGEMENT OU D'INSTALLATION, DE LA DIMINUTION DU NIVEAU DE LUMIÈRE DE LA LAMPE, ET / OU LA DÉTÉRIORATION DES PERFORMANCES DE LA LAMPE, QUE MAXLITE SOIT AVERTI OU NON DE CETTE POSSIBILITÉ. EN AUCUN CAS LA RESPONSABILITÉ DE MAXLITE POUR UN PRODUIT DÉFECTUEUX NE DÉPASSERA LE PRIX D'ACHAT DE CE PRODUIT. LES SERVICES DE GARANTIE FOURNIS EN VERTU DE CES TERMES ET CONDITIONS NE GARANTISSENT PAS LE FONCTIONNEMENT ININTERROMPU DES PRODUITS; MAXLITE NE SERA PAS RESPONSABLE DES DOMMAGES CAUSÉS PAR TOUT RETARD IMPLIQUANT LA RÉPARATION SOUS GARANTIE.

Cette garantie limitée vous donne des droits légaux spécifiques et vous pouvez également avoir d'autres droits qui peuvent varier d'un État à l'autre. Puisque certains États ou juridictions n'autorisent pas l'exclusion ou la limitation de responsabilité pour les dommages indirects ou accessoires, cette limitation peut ne pas s'appliquer à vous.