

## INSTALLATION INSTRUCTIONS LED Flush Mount Odyssey

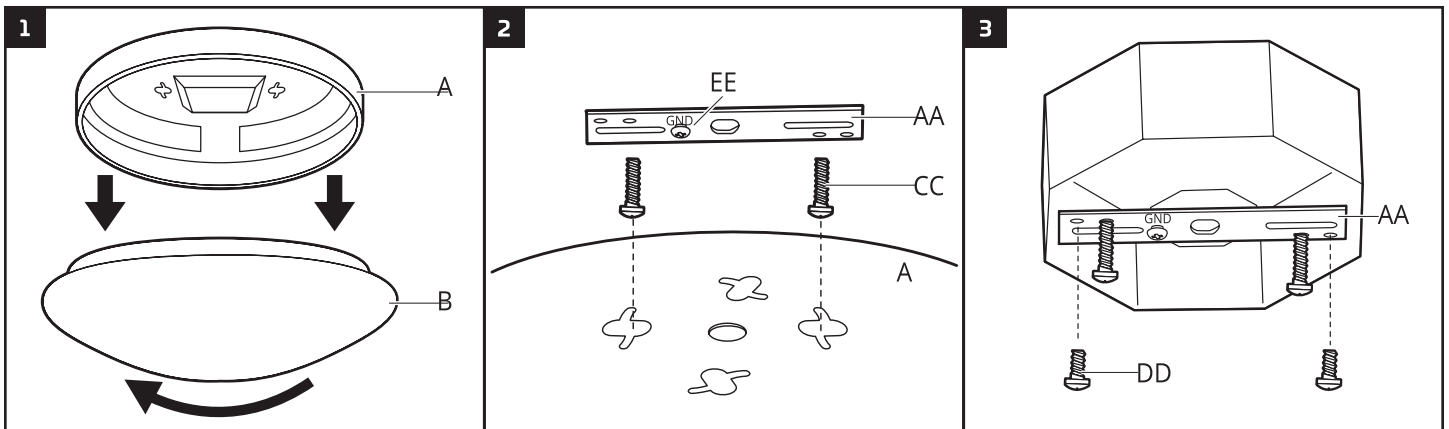
### SAFETY PRECAUTIONS:

- CONSULT A QUALIFIED ELECTRICIAN TO ENSURE CORRECT BRANCH CIRCUIT CONDUCTOR.
- WARNING: RISK OF PERSONAL INJURY - PLEASE READ THESE INSTRUCTIONS CAREFULLY. FOLLOW ALL INSTALLATION INSTRUCTIONS AND OBSERVE ALL WARNINGS.
- RETAIN THESE INSTRUCTIONS.
- MAKE SURE THE "SUPPLY" VOLTAGE CORRESPONDS TO THE "RATED" PRODUCT VOLTAGE 120V 60HZ. WITH THE NATIONAL ELECTRICAL CODE AND CORRESPONDING LOCAL CODES.
- IF THE PRODUCT IS DAMAGED, DO NOT ATTEMPT INSTALLATION AND DO NOT USE.
- WARNING: BE SURE THE ELECTRICITY TO THE WIRES YOU ARE WORKING ON IS SHUT OFF. EITHER REMOVE THE FUSE OR TURN THE CIRCUIT OFF.
- WARNING: RISK OF ELECTRICAL SHOCK: THIS PRODUCT MUST BE INSTALLED IN ACCORDANCE WITH THE APPLICABLE INSTALLATION CODE BY A PROFESSIONAL FAMILIAR WITH THE CONSTRUCTION AND OPERATION OF THE PRODUCT. THE PROFESSIONAL SHOULD ALSO BE AWARE OF, AND UNDERSTAND THE HAZARDS INVOLVED WITH THE INSTALLATION OF THIS PRODUCT.
- WARNING: RISK OF FIRE: ALWAYS CONSULT WITH A QUALIFIED ELECTRICIAN TO ENSURE THE CORRECT BRANCH CIRCUIT CONDUCTOR IS UTILIZED. THE MINIMUM CONDUCTOR RATING REQUIREMENT IS 90°C (194°F) IN ORDER TO BE CODE COMPLIANT.
- CAUTION: RISK OF INJURY: ALWAYS WEAR THE NECESSARY SAFETY EQUIPMENT TO PREVENT INJURIES WHEN OPENING, HANDLING, INSTALLING AND MAINTAINING THIS PRODUCT.

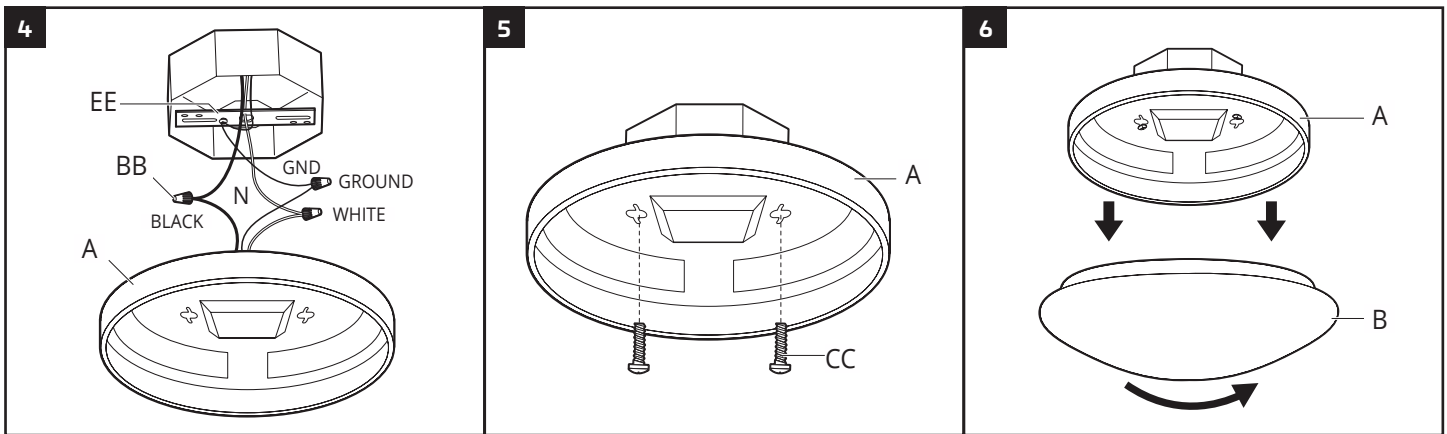
### INSTALLATION:

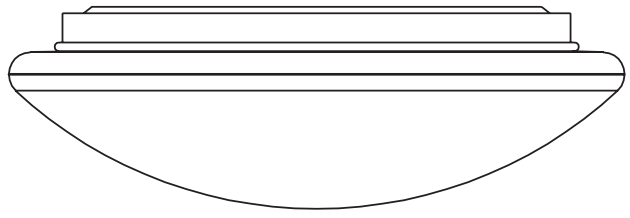
#### ALWAYS TURN OFF THE POWER SUPPLY FROM MAIN CIRCUIT BREAKER FIRST!

1. PREPARING THE FIXTURE: REMOVE THE COVER (B) FROM THE FIXTURE (A) BY TURNING IT COUNTERCLOCKWISE.
2. PREPARING THE MOUNTING BRACKET: ALIGN TWO OF THE THREADED HOLES ON THE MOUNTING BRACKET (AA) OVER ONE INSERT THE 1-1/2 IN. SCREWS (CC) AND HOLES, LEAVING APPROXIMATELY 1 IN. OF SPACE BETWEEN THE SCREW HEADS AND MOUNTING BRACKET (AA).
3. INSTALLING THE MOUNTING BRACKET: ATTACH THE MOUNTING BRACKET (AA) TO THE OUTLET BOX (NOT INCLUDED) USING THE 1/2 IN. SCREWS (DD).



4. CONNECTING THE WIRES: CONNECT THE COPPER WIRE ON THE FIXTURE (A) LO THE MOUNTING BRACKET (AA) BY SECURING IT WITH THE GROUND SCREW (EE). USE A WIRE CONNECTOR (BB) TO CONNECT THE GROUND WIRE FROM THE FIXTURE (A) LO THE GROUND WIRE FROM THE OUTLET BOX. USE A WIRE CONNECTOR (BB) TO CONNECT THE WHITE WIRE FROM THE FIXTURE (A) LO THE WHITE WIRE (NEUTRAL WIRE) FROM THE OUTLET BOX. USE A WIRE CONNECTOR (BB) TO CONNECT THE BLACK WIRE FROM THE FIXTURE (A) TO THE BLACK WIRE (LIVE WIRE) FROM THE OUTLET BOX. WRAP THE THREE WIRE CONNECTIONS WITH ELECTRICAL TAPE FOR A MORE SECURE CONNECTION. POSITION THE WIRES INSIDE THE OUTLET BOX.
5. SECURING THE FIXTURE: ALIGN THE CHANNELS ON THE FIXTURE WITH THE SCREWS (CC) PROTRUDING FROM THE MOUNTING BRACKET. SLIDE THE FIXTURE UNTIL IT CLICKS INTO PLACE OVER THE SCREWS (CC). LIGHTEN THE SCREWS (CC) TO SECURE THE FIXTURE (A) IN PLACE.
6. ATTACHING THE COVER: ATTACH THE COVER (B) BY TURNING IT CLOCKWISE ON THE FIXTURE (A).





## INSTRUCCIONES DE INSTALACIÓN Plafón LED de Techo Odyssey

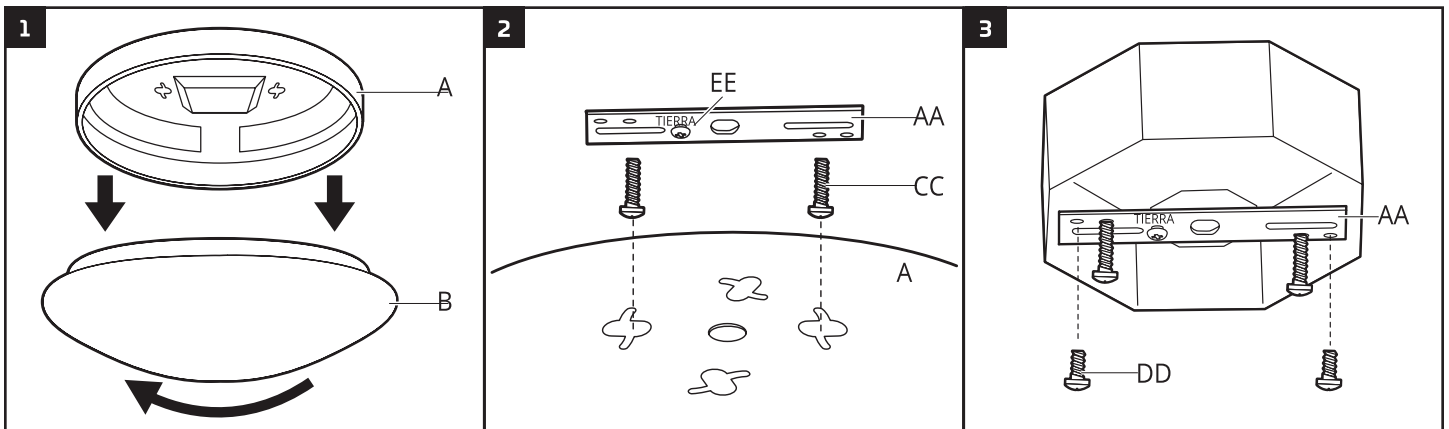
### PRECAUCIONES DE SEGURIDAD:

- CONSULTE A UN ELECTRICISTA PROFESIONAL PARA ASEGURARSE QUE EL CABLE DEL CIRCUITO DE DERIVACIÓN ES EL CORRECTO.
- ADVERTENCIA: RIESGO DE LESIONES - LEA ESTAS INSTRUCCIONES CUIDADOSAMENTE. SIGA TODAS LAS INSTRUCCIONES DE INSTALACIÓN Y OBSERVE TODAS LAS ADVERTENCIAS.
- CONSERVE ESTAS INSTRUCCIONES.
- ASEGÚRESE DE QUE EL VOLTAJE DE "SUMINISTRO" COINCIDA CON EL VOLTAJE "NOMINAL" DEL PRODUCTO 120V 60HZ., CON EL CÓDIGO ELÉCTRICO NACIONAL Y LOS CÓDIGOS LOCALES CORRESPONDIENTES.
- SI EL PRODUCTO ESTÁ DAÑADO, NO INTENTE INSTALARLO Y NO LO USE.
- ADVERTENCIA: ASEGÚRESE DE DESCONECTAR LA FUENTE DE ENERGÍA DE LOS CABLES EN LOS QUE ESTÁ TRABAJANDO. RETIRE EL FUSIBLE O APAGUE EL CIRCUITO.
- ADVERTENCIA: RIESGO DE DESCARGA ELÉCTRICA: ESTE PRODUCTO DEBE INSTALARSE DE ACUERDO CON EL CÓDIGO DE INSTALACIÓN APLICABLE POR UN PROFESIONAL CON CONOCIMIENTOS SOBRE LA CONSTRUCCIÓN Y EL FUNCIONAMIENTO DE LA LUMINARIA. EL PROFESIONAL TAMBIÉN DEBE CONOCER Y COMPRENDER LOS PELIGROS QUE IMPLICAN LA INSTALACIÓN DE ESTE PRODUCTO.
- ADVERTENCIA: RIESGO DE INCENDIO: SIEMPRE CONSULTE CON UN ELECTRICISTA PROFESIONAL PARA ASEGURARSE QUE EL CABLE DEL CIRCUITO DE DERIVACIÓN QUE UTILIZA ES EL CORRECTO. EL REQUISITO MÍNIMO DE CAPACIDAD DEL CABLE ES DE 90°C (194°F) PARA CUMPLIR CON EL CÓDIGO.
- PRECAUCIÓN: RIESGO DE LESIONES: USE SIEMPRE EL EQUIPO DE SEGURIDAD NECESARIO PARA EVITAR LESIONES AL ABRIR, MANIPULAR, INSTALAR Y REALIZAR EL MANTENIMIENTO DE ESTE PRODUCTO.

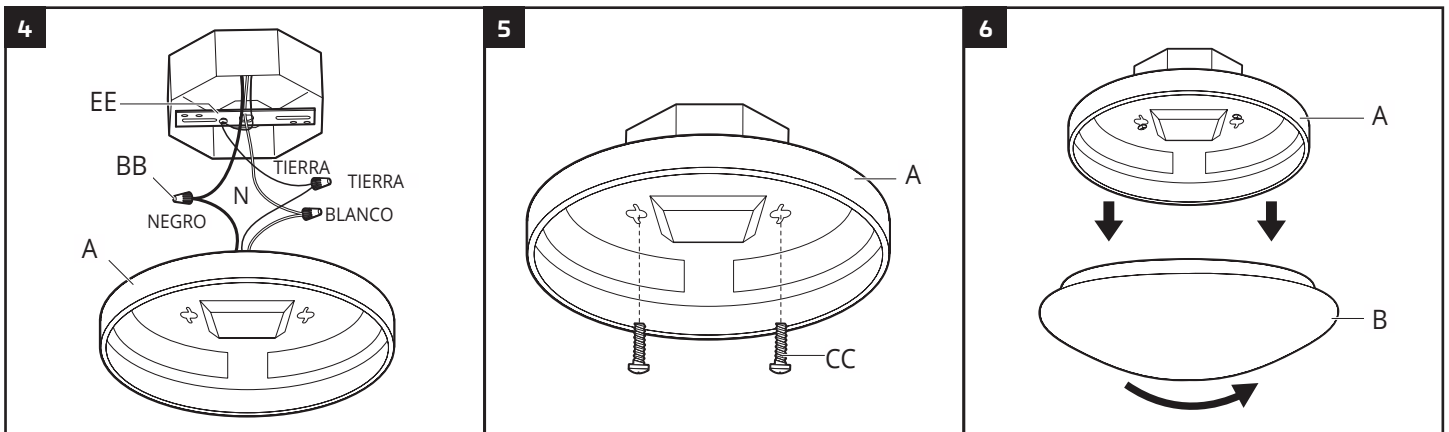
### INSTALACIÓN:

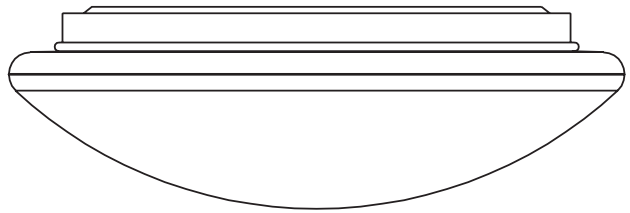
#### ¡SIEMPRE DESCONECTE PRIMERO LA FUENTE DE ENERGÍA DEL DISYUNTOR PRINCIPAL!

1. PREPARACIÓN DE LA LUMINARIA: RETIRE LA CUBIERTA (B) DE LA LUMINARIA (A) GIRÁNDOLA EN SENTIDO CONTRARIO A LAS AGUJAS DEL RELOJ.
2. PREPARACIÓN DEL SOPORTE DE MONTAJE: ALINEE DOS DE LOS ORIFICIOS ROSCADOS DEL SOPORTE DE MONTAJE (AA) SOBRE UNO, INSERTE LOS TORNILLOS DE 1-1/2 PULGADA (CC) Y LOS ORIFICIOS, DEJANDO APROXIMADAMENTE 1 PULGADA DE ESPACIO ENTRE LAS CABEZAS DE LOS TORNILLOS Y EL SOPORTE DE MONTAJE (AA).
3. INSTALACIÓN DEL SOPORTE DE MONTAJE: FIJE EL SOPORTE DE MONTAJE (AA) A LA CAJA DE SALIDA (NO INCLUIDA) CON LOS TORNILLOS DE 1/2 PULGADA (DD).



4. CONEXIÓN DE LOS CABLES: CONECTE EL CABLE DE COBRE DE LA LUMINARIA (A) AL SOPORTE DE MONTAJE (AA) ASEGURÁNDOLO CON EL TORNILLO DE TIERRA (EE). USE UN CABLE DE CONEXIÓN (BB) PARA CONECTAR EL CABLE DE TIERRA DE LA LUMINARIA (A) AL CABLE DE TIERRA DE LA CAJA DE SALIDA. USE UN CABLE DE CONEXIÓN (BB) PARA CONECTAR EL CABLE BLANCO DE LA LUMINARIA (A) AL CABLE BLANCO (CABLE NEUTRO) DE LA CAJA DE SALIDA. USE UN CABLE DE CONEXIÓN (BB) PARA CONECTAR EL CABLE NEGRO DE LA LUMINARIA (A) AL CABLE NEGRO (CABLE VIVO) DE LA CAJA DE SALIDA. ENVUELVA LAS CONEXIONES DE LOS TRES CABLES CON CINTA ELÉCTRICA PARA UNA INSTALACIÓN MÁS SEGURA. COLOQUE LOS CABLES DENTRO DE LA CAJA DE SALIDA.
5. FIJACIÓN DE LA UNIDAD: ALINEE LOS CANALES DE LA LUMINARIA CON LOS TORNILLOS (CC) QUE SOBRESALEN DEL SOPORTE DE MONTAJE. DESLICE LA PLACA BASE HASTA QUE ENCAJE EN SU LUGAR SOBRE LOS TORNILLOS (CC). APRIETE LOS TORNILLOS (CC) PARA ASEGURAR LA PLACA BASE (A) EN SU LUGAR.
6. COLOCACIÓN DE LA CUBIERTA: FIJE LA CUBIERTA (B) EN LA LUMINARIA (A) GIRÁNDOLA EN EL SENTIDO DE LAS AGUJAS DEL RELOJ.





## INSTRUCTIONS D'INSTALLATION Luminaire à DEL encastré Odyssey

### CONSIGNES DE SÉCURITÉ:

CONSULTER UN ÉLECTRICIEN QUALIFIÉ POUR S'ASSURER QUE LE CONDUCTEUR DE CIRCUIT DE DÉRIVATION APPROPRIÉ EST UTILISÉ.

AVERTISSEMENT : RISQUE DE BLESSURES - VEUILLEZ LIRE CES INSTRUCTIONS ATTENTIVEMENT. SUIVRE TOUTES LES INSTRUCTIONS D'INSTALLATION ET RESPECTER TOUS LES AVERTISSEMENTS.

CONSERVER CES INSTRUCTIONS.

S'ASSURER QUE LA TENSION « D'ALIMENTATION » CORRESPOND À LA TENSION « NOMINALE » DU PRODUIT DE 120 V 60 HZ À L'AIDE DU CODE NATIONAL DE L'ÉLECTRICITÉ ET DES CODES LOCAUX CORRESPONDANTS.

SI LE PRODUIT EST ENDOMMAGÉ, NE PAS EFFECTUER L'INSTALLATION ET NE PAS UTILISER.

AVERTISSEMENT : S'ASSURER QUE LES CÂBLES SUR LESQUELS VOUS TRAVAILLEZ SONT HORS TENSION. RETIRER LE FUSIBLE OU METTRE LE CIRCUIT HORS TENSION.

AVERTISSEMENT : RISQUE DE DÉCHARGE ÉLECTRIQUE - CE PRODUIT DOIT ÊTRE INSTALLÉ CONFORMÉMENT AU CODE D'INSTALLATION APPLICABLE ET PAR UN PROFESSIONNEL CONNAISSANT BIEN LA CONSTRUCTION ET LE FONCTIONNEMENT DU PRODUIT. CE PROFESSIONNEL DOIT AUSSI CONNAÎTRE ET COMPRENDRE LES DANGERS ASSOCIÉS À L'INSTALLATION DE CE PRODUIT.

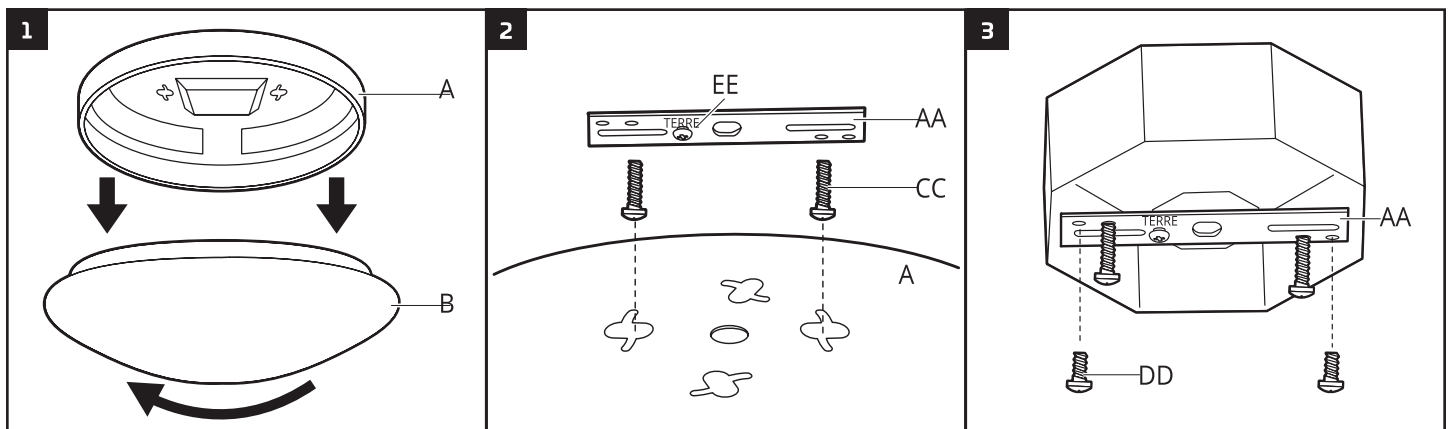
AVERTISSEMENT : RISQUE D'INCENDIE - TOUJOURS CONSULTER UN ÉLECTRICIEN QUALIFIÉ POUR S'ASSURER QUE LE CONDUCTEUR DE CIRCUIT DE DÉRIVATION APPROPRIÉ EST UTILISÉ. LA SPÉCIFICATION DE CONDUCTEUR MINIMALE EST DE 90 °C (194 °F) POUR ÊTRE CONFORME AU CODE.

ATTENTION : RISQUE DE BLESSURE - TOUJOURS PORTER L'ÉQUIPEMENT DE SÉCURITÉ NÉCESSAIRE POUR ÉVITER LES BLESSURES LORS DE L'OUVERTURE, LA MANIPULATION, L'INSTALLATION ET L'ENTRETIEN DE CE PRODUIT.

### INSTALLATION:

#### AVANT TOUT, TOUJOURS COUPER L'ALIMENTATION ÉLECTRIQUE DU DISJONCTEUR PRINCIPAL!

1. PRÉPARATION DE LA BASE : RETIRER LE COUVERCLE (B) DE LA BASE (A) EN LE TOURNANT DANS LE SENS INVERSE DES AIGUILLES D'UNE MONTRE.
2. PRÉPARATION DU SUPPORT DE FIXATION : ALIGNER DEUX DES TROUS TARAUDÉS DU SUPPORT DE FIXATION (AA) À UN ENSEMBLE DE TROUS PIRIFORMES DE LA BASE (A) ET INSÉRER LES VIS DE 1-1/2 POUCE (CC) DANS LES TROUS, EN LAISSANT ENVIRON 1 POUCE D'ESPACE ENTRE LES TÊTES DE VIS ET LE SUPPORT DE FIXATION (AA).
3. INSTALLATION DU SUPPORT DE FIXATION : FIXER LE SUPPORT DE FIXATION (AA) SUR LA BOÎTE DE SORTIE (NON INCLUSE) À L'AIDE DES VIS DE 1/2 POUCE (DD).



4. CONNEXION DES CÂBLES : CONNECTER LE CÂBLE DE CUIVRE DE LA BASE (A) AU SUPPORT DE FIXATION (AA) EN LE FIXANT À L'AIDE DE LA VIS DE MISE À LA TERRE (EE). UTILISER UN CONNECTEUR DE CÂBLE (BB) POUR CONNECTER LE CÂBLE DE MISE À LA TERRE DE LA BASE (A) AU CÂBLE DE MISE À LA TERRE DE LA BOÎTE DE SORTIE. UTILISER UN CONNECTEUR DE CÂBLE (BB) POUR CONNECTER LE CÂBLE BLANC DE LA BASE (A) AU CÂBLE BLANC (CÂBLE NEUTRE) DE LA BOÎTE DE SORTIE. UTILISER UN CONNECTEUR DE CÂBLE (BB) POUR CONNECTER LE CÂBLE NOIR DE LA BASE (A) AU CÂBLE NOIR (CÂBLE SOUS TENSION) DE LA BOÎTE DE SORTIE. ENVELOPPER LES TROIS CÂBLES DE RUBAN ISOLANT POUR OBTENIR UNE CONNEXION PLUS SÉCURITAIRE. PLACER LES CÂBLES À L'INTÉRIEUR DE LA BOÎTE DE SORTIE.
5. FIXATION DE LA BASE : ALIGNER LES VOIES DE LA BASE AUX VIS (CC) QUI DÉPASSENT DU SUPPORT DE FIXATION. GLISSER LA BASE SUR LES VIS (CC) JUSQU'À CE QU'IL Y AIT UN CLIC, PUIS SERRER LES VIS (CC) POUR FIXER LA BASE (A).
6. FIXATION DU COUVERCLE : FIXER LE COUVERCLE (B) SUR LA BASE (A) EN LE TOURNANT DANS LE SENS DES AIGUILLES D'UNE MONTRE.

