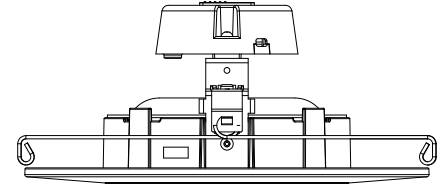
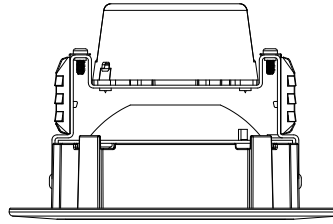




INSTALLATION INSTRUCTIONS LED Downlight Rotatable Retrofit

DRTRX/XXW/830/120DT
DRTRX/XXW/9CCT5/120DT



SAFETY PRECAUTIONS:

This retrofit kit includes: LED Lamp, installation instructions, luminaire marking labels, and a field-applied label. Please check these items when unpacking.

The units covered in these instructions are intended to retrofit Type IC or Non-IC covered ceiling recessed luminaires with through-branch wiring marked "Max. 8 of 12 AWG conductors" with instructions to remove the existing trim and diffuser.

WARNING - Risk of fire or electric shock. LED retrofit kit installation requires knowledge of luminaires electrical systems. If not qualified, do not attempt installation. Contact a qualified electrician. Install this kit only in luminaires that have the construction features and dimensions shown in the photographs and/or drawings and where the input rating of the retrofit kit does not exceed the input rating of the luminaire. Do not alter, relocate, or remove wiring, lampholders, power supply, or any other electrical component.

Do not make or alter any open holes in an enclosure of wiring or electrical components during kit installation.

WARNING - To prevent wiring damage or abrasion, do not expose wiring to edges of sheet metal or other sharp objects.

Installers should not disconnect existing wires from lampholder terminals to make new connections. Instead installers should cut existing lampholder leads away from the lampholder and make new electrical connections to lampholder lead wires by using applicable connectors.

Installers should examine all parts that are not intended to be replaced by the retrofit kit for damage and replace any damaged parts prior to installation of the retrofit kit.

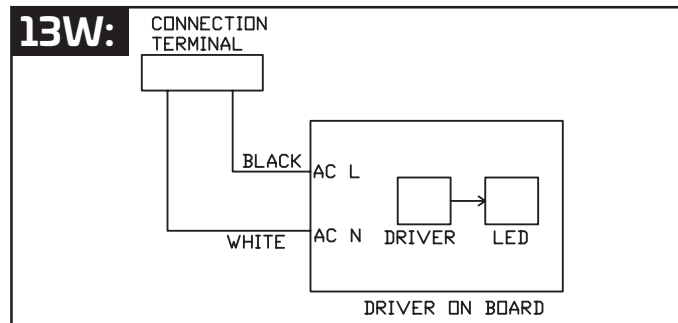
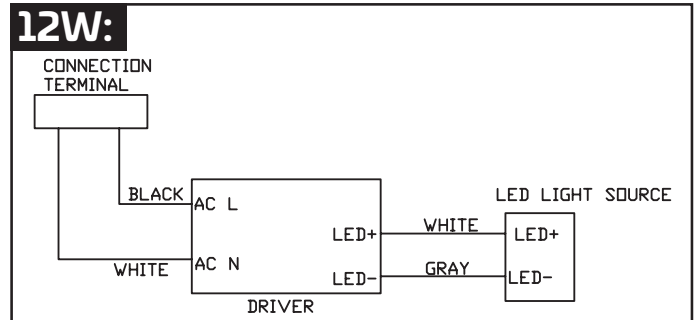
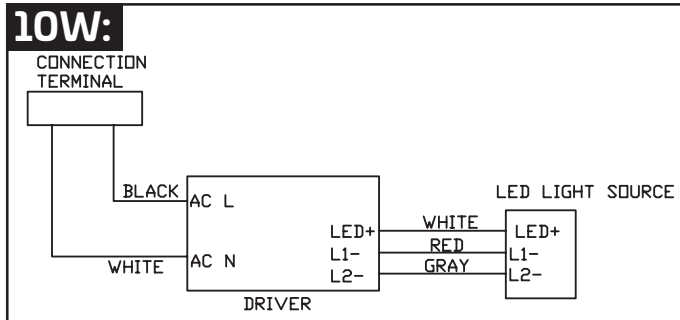
10W/11W/12W: SUITABLE FOR DAMP LOCATIONS. 13W: SUITABLE FOR WET LOCATIONS.

THIS DEVICE IS NOT INTENDED FOR USE WITH EMERGENCY EXITS.

THE RETROFIT KIT SHALL BE INSTALLED IN ACCORDANCE WITH LOCAL/STATE/FEDERAL REGULATIONS.

THIS RETROFIT KIT IS ACCEPTED AS A COMPONENT OF A LUMINAIRE WHERE THE SUITABILITY OF THE COMBINATION SHALL BE DETERMINED BY AUTHORITIES HAVING JURISDICTION. PRODUCT MUST BE INSTALLED BY A QUALIFIED ELECTRICIAN IN ACCORDANCE WITH THE APPLICABLE AND APPROPRIATE ELECTRICAL CODES. THE INSTALLATION GUIDE DOES NOT SUPERSEDE LOCAL OR NATIONAL REGULATIONS FOR ELECTRICAL INSTALLATIONS.

WIRING DIAGRAMS:



INSTALLATION:

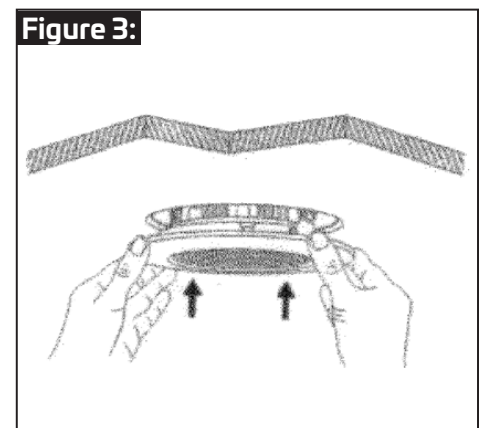
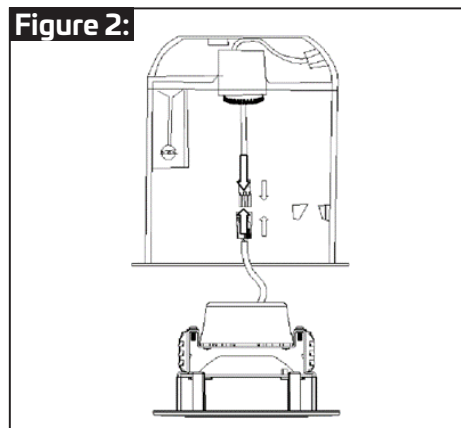
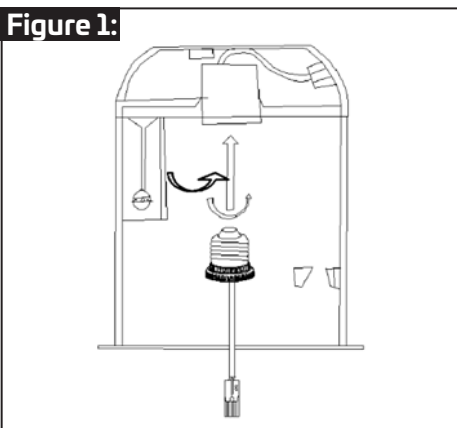
INSTALLATION FOR THE 10W/12W:

STEP 1: Turn off the power before installation. Remove the existing lens if necessary and remove the existing trim. Attach the re-lamping label to the inside of the recessed luminaire housing.

STEP 2: As shown in Figure 1 - Twist the lamp base into the lampholder.

STEP 3: As shown in Figure 2 - Connect the lamp connector with the lamp base connector

STEP 4: As shown in Figure 3 - Press the spring on both sides so the springs can be on both sides of the bayonet.



INSTALLATION:

INSTALLATION FOR THE 11W/13W:

STEP 1: Turn off the power before installation. Remove the existing lens if necessary and remove the existing trim. Attach the re-lamping label to the inside of the recessed luminaire housing.

STEP 2: As shown in Figure 1 - Twist the lamp base into the lampholder.

STEP 3: As shown in Figure 2 - Connect the lamp connector with the lamp base connector

STEP 4: As shown in Figure 3 - The lamp at both ends of the spring are arranged inside the lampholder bayonet, through the spring pressing on both sides, so that it can be on both sides of the bayonet.

STEP 5: As shown in Figure 4 - Press the spring on both sides so the springs can be on both sides of the bayonet.

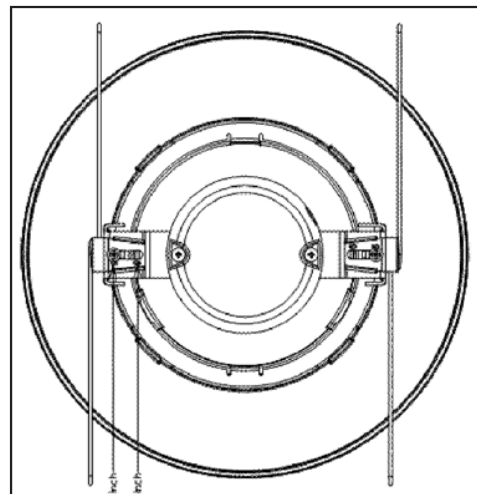


Figure 1:

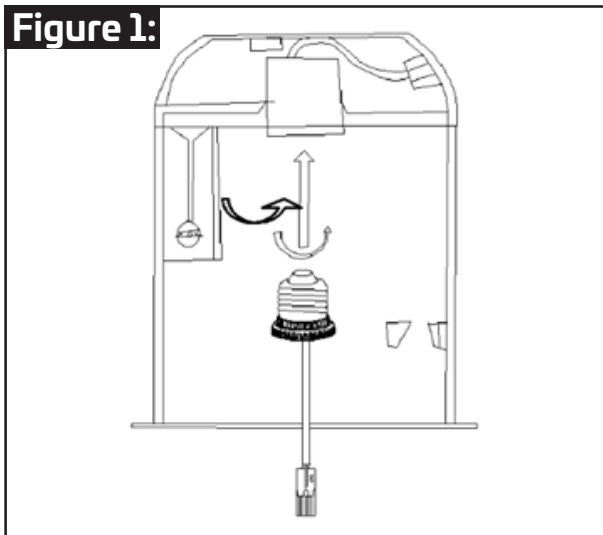


Figure 2:

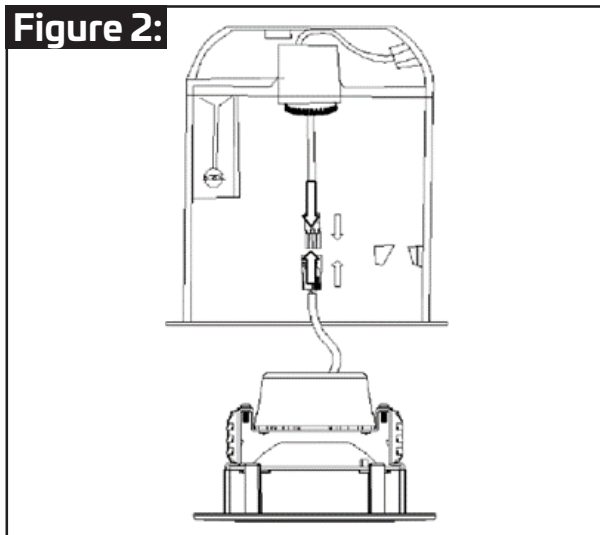


Figure 3:

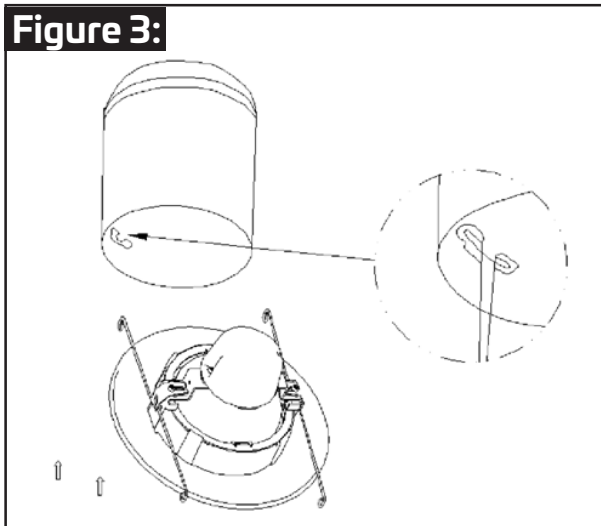
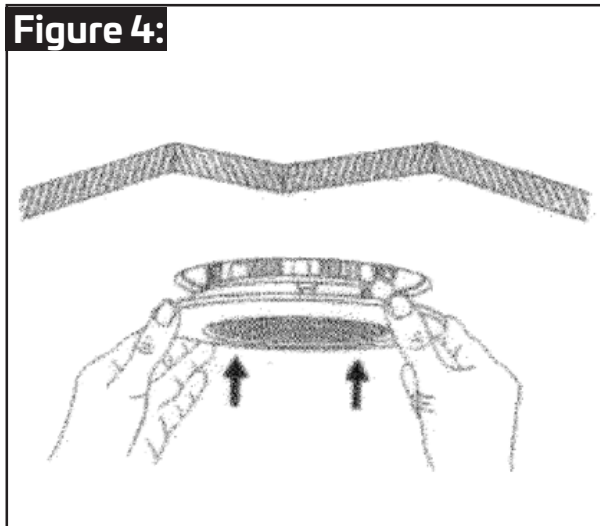
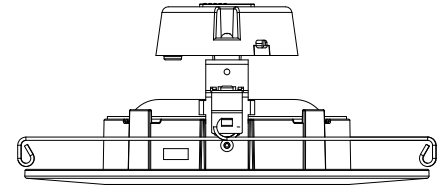
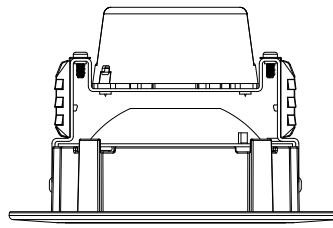


Figure 4:





DRTRX/XXW/830/120DT
DRTRX/XXW/9CCT5/120DT



INSTRUCCIONES DE INSTALACIÓN

Lámpara LED de Reequipamiento Giratoria

PRECAUCIONES DE SEGURIDAD:

Este kit de reequipamiento incluye: Una lámpara LED, instrucciones de instalación, etiquetas para la lámpara y una etiqueta para aplicar en la instalación. Verifique estos elementos al desempaquetar.

Las unidades incluidas en estas instrucciones están pensadas para reequipar las lámparas empotradas en el techo de tipo IC o no IC; con cableado pasante marcado con un calibre "Máximo 8 de 12 conductores AWG". También incluyen instrucciones para retirar la moldura y el difusor existentes.

ADVERTENCIA - Riesgo de incendio o descarga eléctrica. La instalación del kit de reequipamiento LED requiere el conocimiento de los sistemas eléctricos de las luminarias. Si no está calificado, no intente la instalación. Comuníquese con un electricista calificado. Instale este kit sólo en luminarias que tengan las características de construcción y dimensiones mostradas en las fotografías o diagramas y en las que la capacidad de ingreso de energía del kit de reequipamiento no supere la capacidad de ingreso de energía de la luminaria. No altere, traslade o retire el cableado, los portalámparas, la fuente de alimentación o cualquier otro componente eléctrico.

No haga ni altere ningún orificio abierto en un gabinete de cableado o componentes eléctricos durante la instalación del kit.

ADVERTENCIA - Para evitar daños o desgaste en el cableado, no exponga el cableado a los bordes de láminas de metal u otros objetos afilados.

Los instaladores no deben desconectar los cables existentes de los terminales del portalámparas para realizar nuevas conexiones. En su lugar, los instaladores deben cortar los cables de los portalámparas existentes y hacer nuevas conexiones eléctricas a los cables de los portalámparas utilizando los conectores correspondientes.

Los instaladores deben examinar todas las piezas que no vayan a ser sustituidas por el kit de reequipamiento para comprobar que no estén dañadas y, en ese caso, reemplazarlas antes de instalar el kit de reequipamiento.

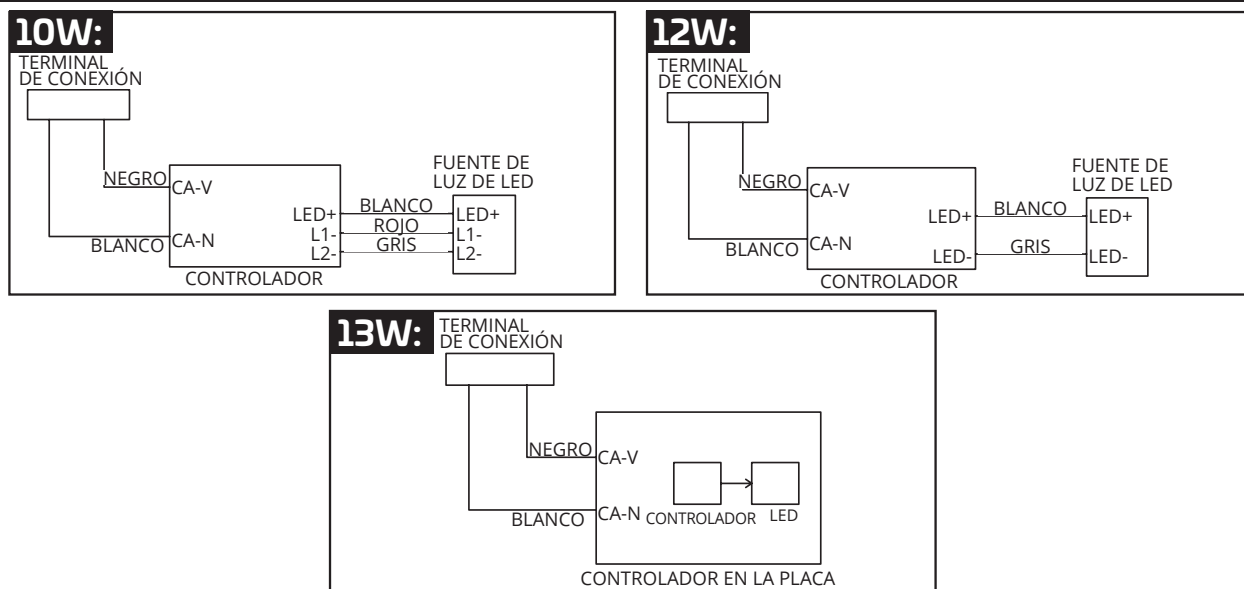
10W/11W/12W: ADECUADO PARA LUGARES HÚMEDOS. 13W: ADECUADO PARA LUGARES HÚMEDOS.

ESTE DISPOSITIVO NO ESTÁ DISEÑADO PARA SU USO EN SALIDAS DE EMERGENCIA.

EL KIT DE REEQUIPAMIENTO DEBE INSTALARSE CONFORME CON LA NORMATIVA LOCAL/ESTATAL/FEDERAL.

ESTE KIT DE RETROFIT SE ACEPTA COMO COMPONENTE DE UNA LUMINARIA DONDE LA ADECUACIÓN DE LA COMBINACIÓN DEBERÁ SER DETERMINADA POR LAS AUTORIDADES QUE TENGAN JURISDICCIÓN. EL PRODUCTO DEBE SER INSTALADO POR UN ELECTRICISTA CUALIFICADO DE ACUERDO CON LOS CÓDIGOS ELÉCTRICOS APLICABLES Y APROPIADOS. LA GUÍA DE INSTALACIÓN NO SUSTITUYE LAS REGULACIONES LOCALES O NACIONALES PARA INSTALACIONES ELÉCTRICAS

DIAGRAMAS DE CABLEADO:



INSTALACIÓN:

INSTALACIÓN PARA 10W/12W:

PASO 1: Corte la energía antes de la instalación. Retire la lente existente, si fuera necesario, y retire la moldura instalada. Coloque la etiqueta de recambio de la lámpara en el interior de la carcasa del artefacto empotrado.

PASO 2: Enrosque la base de la lámpara en el portalámparas (como se muestra en la Figura 1).

PASO 3: Enchufe el conector de la lámpara en el conector de la base de esta (como se muestra en la Figura 2).

PASO 4: Presione el resorte en ambos lados para que lleguen a ambos lados de la bayoneta (como se muestra en la Figura 3).

Figura 1:

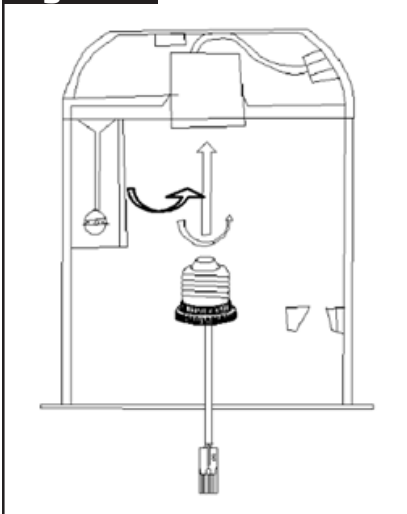


Figura 2:

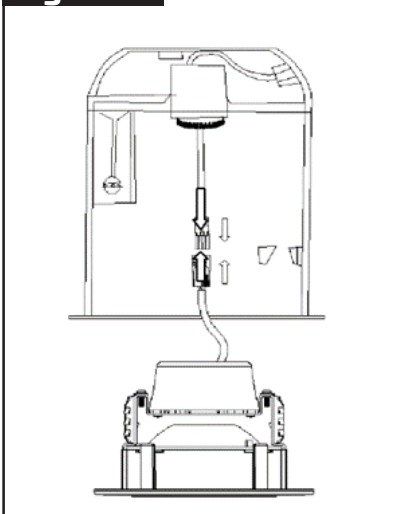
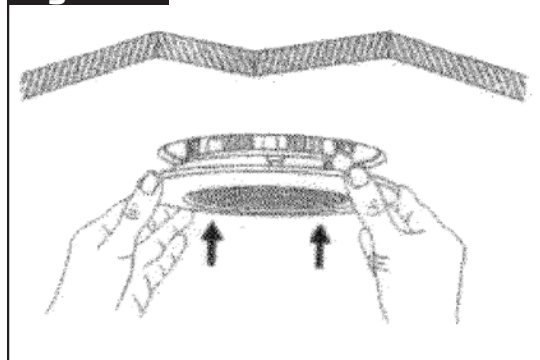


Figura 3:



INSTALACIÓN:

INSTALACIÓN PARA 11W/13W:

PASO 1: Corte la energía antes de la instalación. Retire la lente existente, si fuera necesario, y retire la moldura instalada. Coloque la etiqueta de recambio de la lámpara en el interior de la carcasa del artefacto empotrado.

PASO 2: Enrosque la base de la lámpara en el portalámparas (como se muestra en la Figura 1).

PASO 3: Enchufe el conector de la lámpara en el conector de la base de esta (como se muestra en la Figura 2).

PASO 4: La lámpara se dispone dentro de la bayoneta del portalámparas con resorte presionando en ambos lados, de modo que pueda estar en ambos lados de la bayoneta (como se muestra en la Figura 3).

PASO 5: Presione el resorte en ambos lados para que lleguen a ambos lados de la bayoneta (como se muestra en la Figura 4).

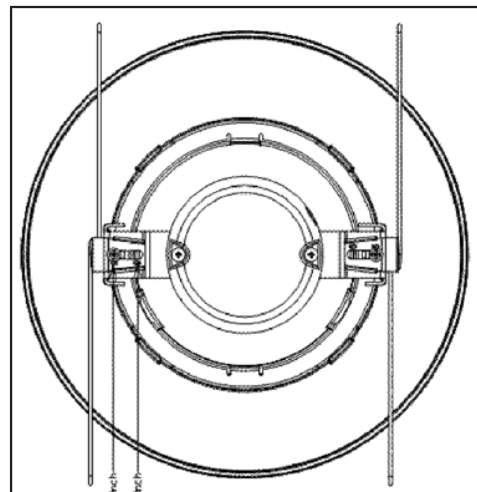


Figura 1:

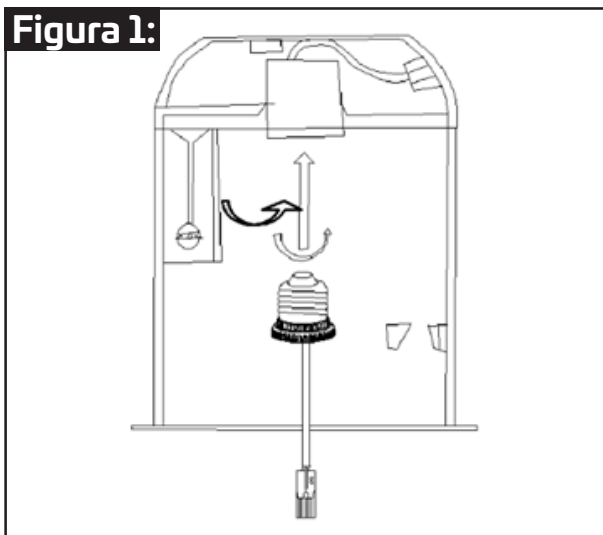


Figura 2:

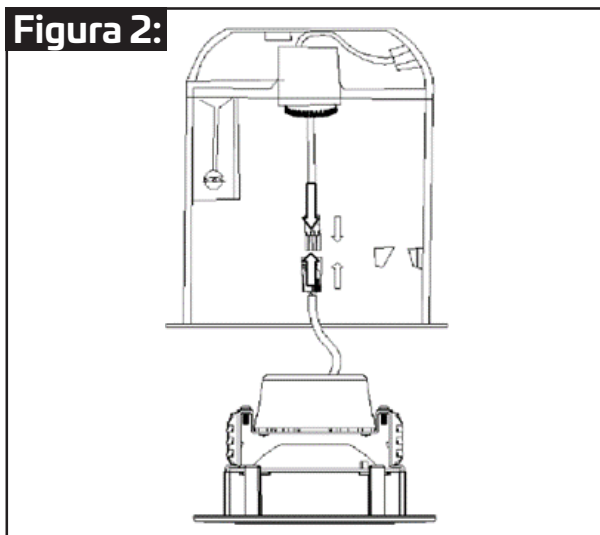


Figura 3:

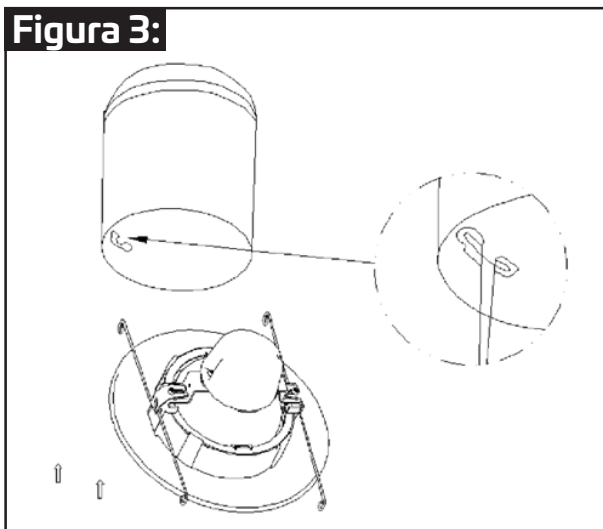
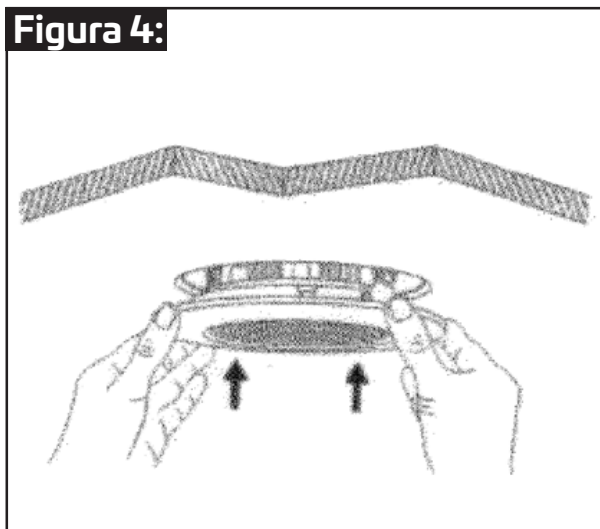


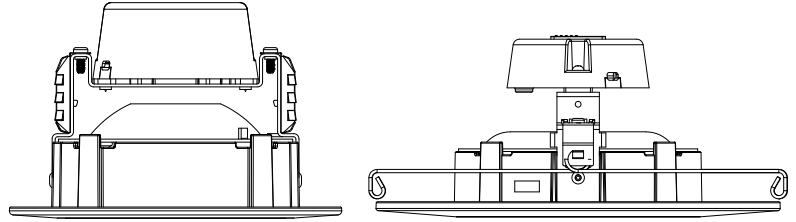
Figura 4:





DRTRX/XXW/830/120DT
DRTRX/XXW/9CCT5/120DT

INSTRUCTIONS D'INSTALLATION Luminaire encastré pivotant à DEL pour modernisation



CONSIGNES DE SÉCURITÉ :

Cet ensemble de modernisation comprend : la lampe à DEL, les instructions d'installation, les étiquettes de marquage du luminaire et une étiquette pour le terrain. Veuillez vérifier ces éléments lors du déballage.

Les unités couvertes par ces instructions sont destinées à la modernisation des luminaires encastrés dans le plafond de type IC ou Non-IC avec un câblage traversant marqué « Max. 8 des conducteurs de 12 AWG » avec des instructions pour retirer la garniture et le diffuseur existants.

AVERTISSEMENT – Risque d'incendie et de décharge électrique. L'installation d'un ensemble de modernisation à DEL nécessite des connaissances de systèmes électriques de luminaires. Ne pas tenter l'installation si vous n'êtes pas qualifié. Communiquer avec un électricien qualifié. Installer cet ensemble uniquement dans des luminaires dont les caractéristiques de construction et les dimensions sont conformes à celles illustrées sur les photos et les dessins ci-joints et dont la puissance d'entrée nominale de l'ensemble de modernisation ne dépasse pas celle du luminaire. Ne pas modifier, déplacer ou enlever le câblage, les douilles de lampe, l'alimentation électrique ou tout autre composant électrique.

Ne pas ajouter de trous ni modifier les trous existants des boîtiers de câblage ou des composants électriques pendant l'installation de l'ensemble.

AVERTISSEMENT – Pour éviter l'endommagement ou l'abrasion du câblage, n'exposez pas ce dernier aux bords de la tôle ou à d'autres objets tranchants.

L'installateur ne doit pas débrancher les câbles existants des connecteurs de la douille pour effectuer de nouveaux branchements. Il doit plutôt couper les câbles existants à distance des douilles et utiliser des connecteurs appropriés pour effectuer les nouveaux branchements.

Les installateurs doivent examiner toutes les pièces qui ne seront pas remplacées par l'ensemble de modernisation et remplacer les pièces endommagées avant l'installation de l'ensemble de modernisation.

10W/11W/12W : CONVIENT AUX ENDROITS HUMIDES. 13W : CONVIENT AUX ENDROITS HUMIDES.

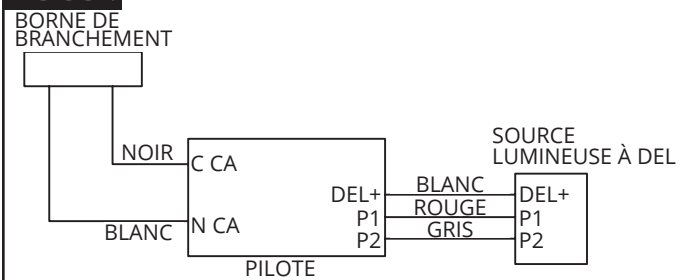
CET APPAREIL N'EST PAS CONÇU POUR ÊTRE UTILISÉ AVEC DES ISSUES DE SECOURS.

L'ENSEMBLE DE MODERNISATION DOIT ÊTRE INSTALLÉ CONFORMÉMENT AUX RÉGLEMENTATIONS LOCALES/
PROVINCIALES/FÉDÉRALES.

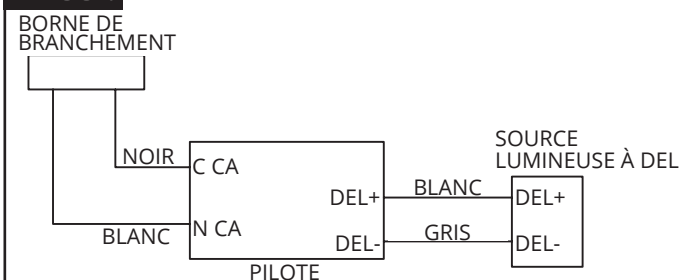
CE KIT DE RÉNOVATION EST ACCEPTÉ COMME COMPOSANT D'UN LUMINAIRE O LA CONVENANCE DE LA COMBINAISON EST DÉTERMINÉE PAR LES AUTORITÉS AYANT JURIDICTION. LE PRODUIT DOIT ÊTRE INSTALLÉ PAR UN ÉLECTRICIEN QUALIFIÉ CONFORMÉMENT AUX CODES ÉLECTRIQUES APPLICABLES ET APPROPRIÉS. LE GUIDE D'INSTALLATION NE REMPLACE PAS LES RÉGLEMENTATIONS LOCALES OU NATIONALES POUR LES INSTALLATIONS ÉLECTRIQUES

SCHÉMAS DE CÂBLAGE :

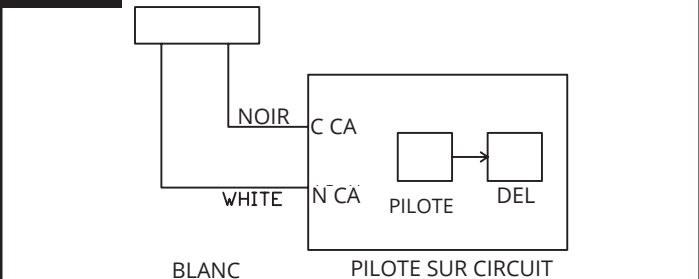
10W :



12W :



13W :



INSTALLATION :

INSTALLATION POUR LES 10W/12W :

ÉTAPE 1 : Coupez l'alimentation avant de procéder à l'installation. Retirez la lentille existante si nécessaire et enlevez la garniture existante. Apposez l'étiquette de remplacement à l'intérieur du boîtier du luminaire encastré.

ÉTAPE 2 : Comme indiqué à la Figure 1 - Faites pivoter le culot de la lampe dans la douille.

ÉTAPE 3 : Comme indiqué à la Figure 2 - Reliez le connecteur de la lampe au connecteur de la base de la lampe.

ÉTAPE 4 : Comme indiqué à la Figure 3 - Appuyez sur le ressort des deux côtés de façon à ce que les ressorts se trouvent des deux côtés de la baieonnette.

Figure 1 :

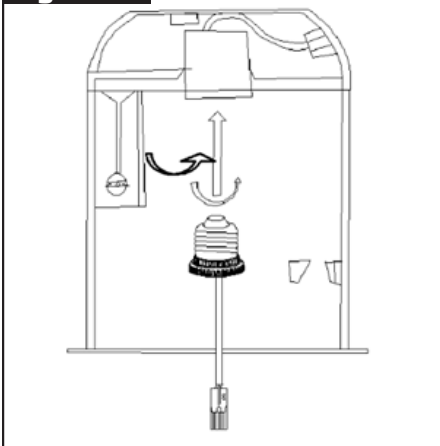


Figure 2 :

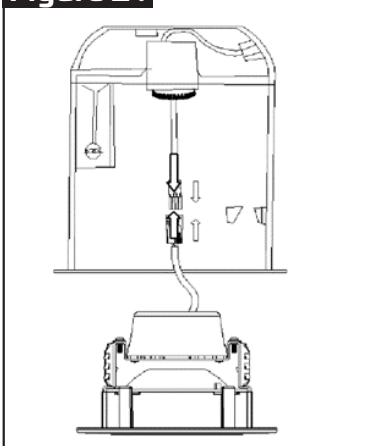
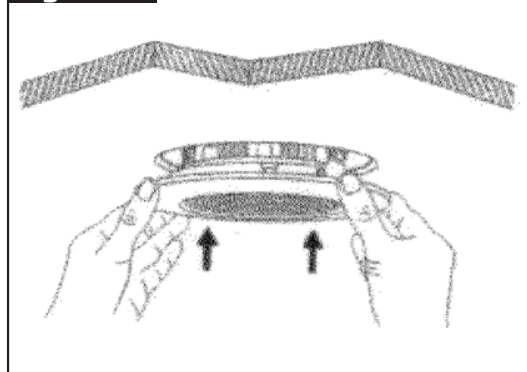


Figure 3 :



INSTALLATION :

INSTALLATION POUR LES 11W/13W :

ÉTAPE 1 : Coupez l'alimentation avant de procéder à l'installation. Retirez la lentille existante si nécessaire et enlevez la garniture existante. Apposez l'étiquette de remplacement à l'intérieur du boîtier du luminaire encastré.

ÉTAPE 2 : Comme indiqué à la Figure 1 - Faites pivoter le culot de la lampe dans la douille.

ÉTAPE 3 : Comme indiqué à la Figure 2 - Reliez le connecteur de la lampe au connecteur de la base de la lampe.

ÉTAPE 4 : Comme indiqué à la Figure 3 - La lampe aux deux extrémités du ressort est disposée à l'intérieur de la baïonnette de la douille, par l'intermédiaire du ressort qui appuie sur les deux côtés, de sorte qu'elle peut se trouver des deux côtés de la baïonnette.

ÉTAPE 5 : Comme indiqué à la Figure 4 - Appuyez sur le ressort des deux côtés de façon à ce que les ressorts se trouvent des deux côtés de la baïonnette.

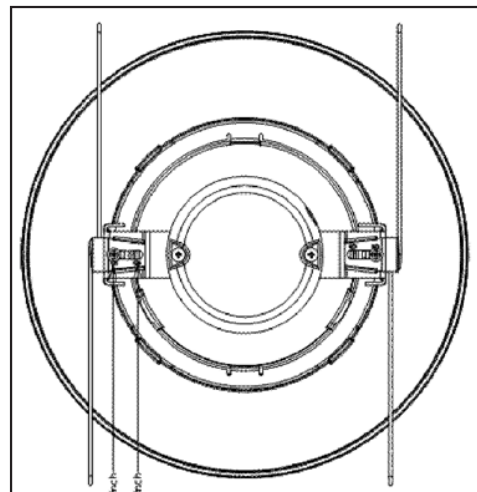


Figure 1 :

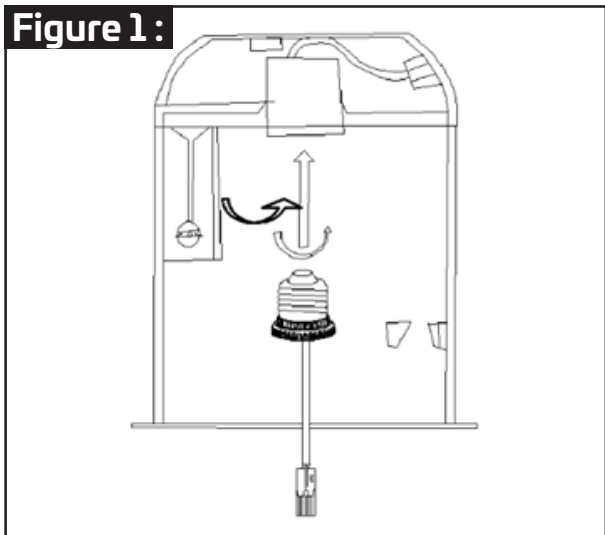


Figure 2 :

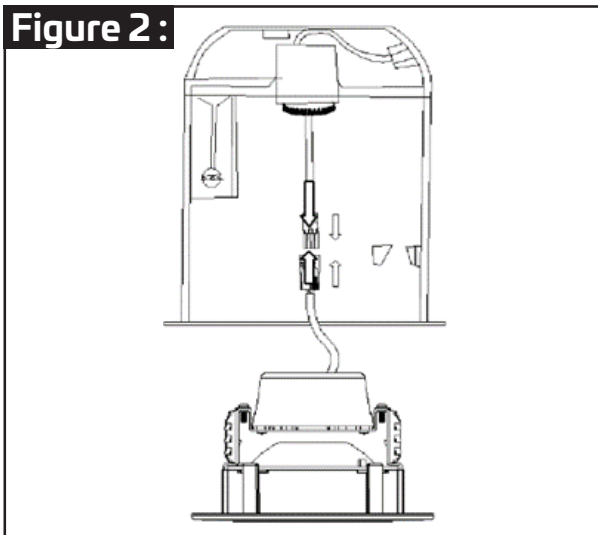


Figure 3 :

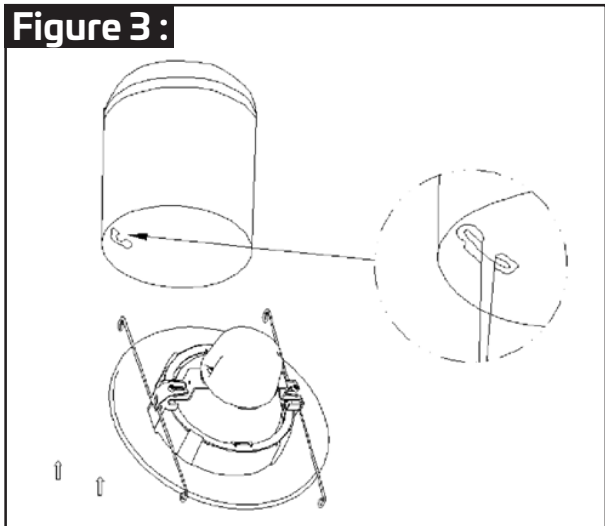


Figure 4 :

