



# INSTALLATION INSTRUCTIONS

## CSX1 Series

### LED Commercial Strip Premium



## OVERVIEW

### WHAT'S IN THE BOX

- CSX1 Fixture
- Junction cover plates (x2)
- Surface mounting hardware
- Spare; wire nuts & fixture screws

### WHAT YOU'LL NEED

- Wiring supplies as per national and local electrical codes
- #2 Phillips screwdriver
- Safety glasses

### ACCESSORIES

- Aircraft Cable kit
- Linear Alignment Kit
- V-hook and chain kit

## IMPORTANT

Before installing fixture, read all instructions and retain for future reference. The important instructions and safeguards that appear in this document are not inclusive of all possible conditions and situations that may occur. It must be understood that common sense, caution, and care are factors that cannot be built into a product. These factors must be supplied by those that care for and operate the fixture.

For additional information not covered in this document please contact a local representative.

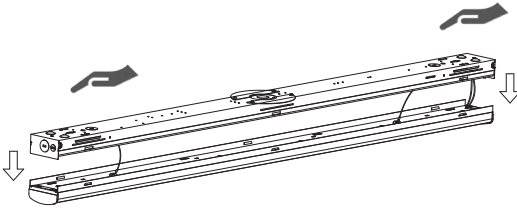


## WARNING AND SAFETY

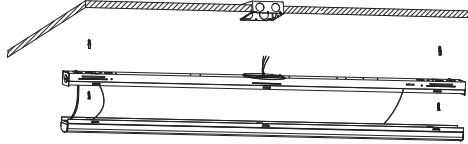
- Risk of electric shock!
- Ensure power is OFF at the electrical panel before starting installation or maintenance
- Verify site supply voltage matches luminaire product label
- Ensure the cover is closed during operation
- Modifications to the product will void warranty
- Ambient temperature range under normal operation not to exceed 20°C to 45°C (-4°F to 113°F)
- Wiring to fixture must be in accordance with the National Electrical Code and all applicable local electrical and safety regulations
- Minimum 90° supply conductors

# INSTALLATION

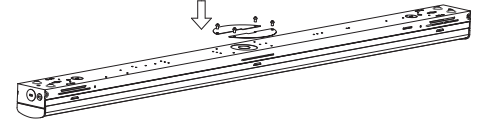
## SURFACE MOUNT



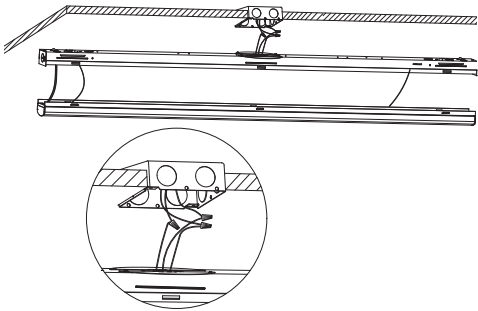
- 1** With a #2 Phillips screwdriver, remove and retain the four safety screws and squeeze the area between the narrow slot and the indent holding the lens to release the lens from the housing and open the fixture.



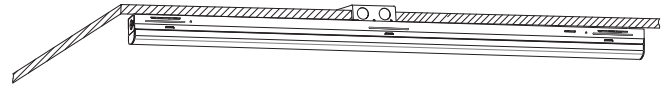
- 2** With fixture held in position, use the fixture as a template to mark the mounting hole positions on each end.  
Spacing for mounting holes;  
4ft: 36-1/4" (920 mm)  
8ft: 83-3/8" (2118 mm)



- 3** As needed, slide on to secure junction cover plates to back of fixture.



- 4** Connect fixture to power as per included wiring diagrams.

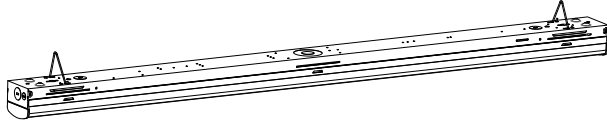


- 5** Secure the fixture to the surface with appropriate mounting hardware.

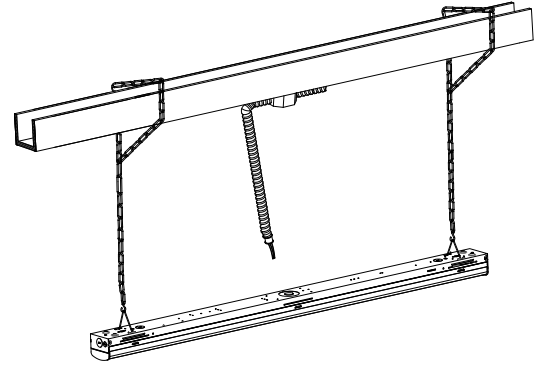
- 6** Close the fixture by pressing lens into housing and securing with retained screws from step 1.

- 7** Turn power on, and test luminaire.

## CHAIN MOUNT

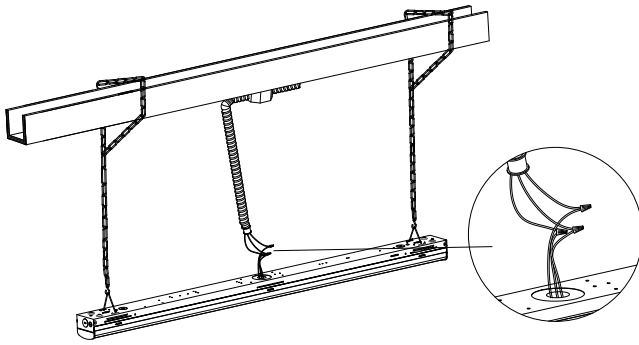


**1** Hook each v-hook onto the corresponding slots at each end of the fixture.



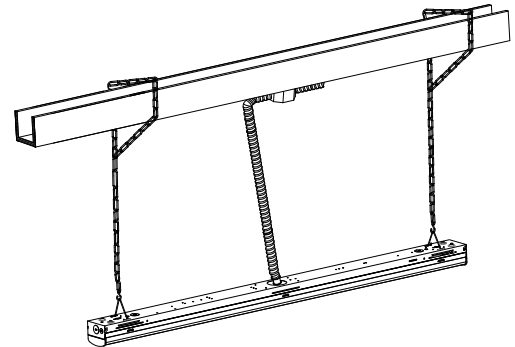
**2** Install chain on each v-hook.

**3** Secure the chain to the ceiling where the fixture will be suspended.



**4** With a #2 Phillips screwdriver, remove and retain the four safety screws and squeeze the area between the narrow slot and the indent holding the lens to release the lens from the housing and open the fixture.

**5** Connect to power as per included wiring diagrams.

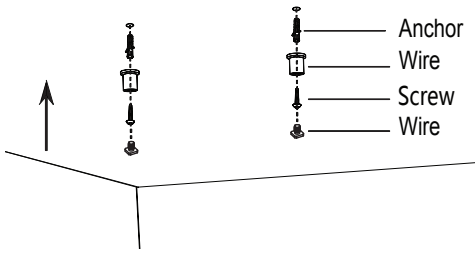


**6** Close the fixture by pressing lens into housing and securing with retained screws from step 4.

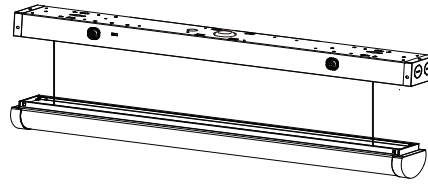
**7** Turn power on, and test luminaire.

# INSTALLATION FOR OPTIONAL ACCESSORIES (sold separately)

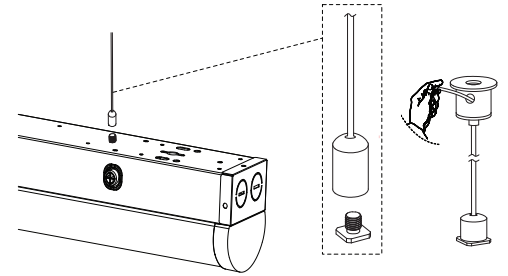
## AIRCRAFT CABLE KIT



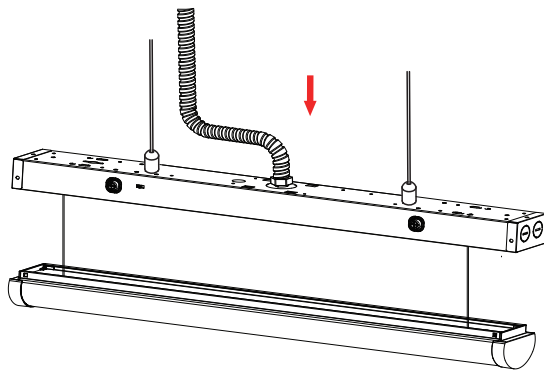
**1** Anchor top of aircraft cables to the building structure.



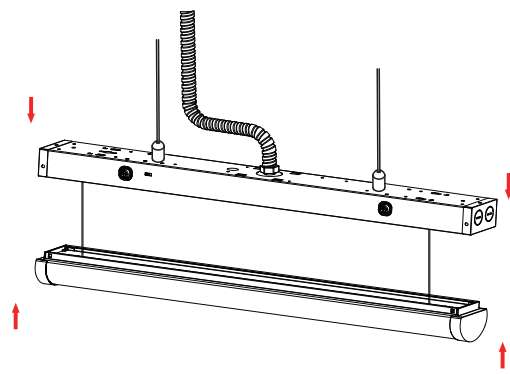
**2** Open the fixture by squeezing or pushing in the buttons located on either end. Lens is held with safety cable.



**3** Attach aircraft cables with provided M5 square screw. Adjust cable height as desired.



**4** Connect to power as per included wiring diagrams.



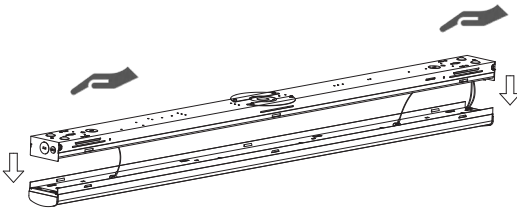
**5** Close the fixture. Squeeze or push in the side buttons and press lens into housing.

**6** Turn power on, and test luminaire.

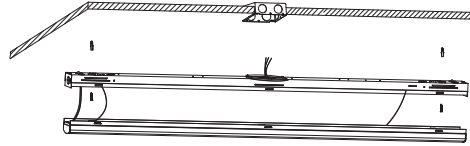


# INSTALLATION FOR OPTIONAL ACCESSORIES (sold separately) can't

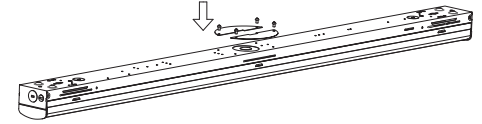
## LINEAR ALIGNMENT KIT, SURFACE INSTALL



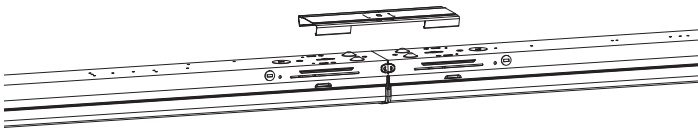
- 1** With a #2 Phillips screwdriver, remove and retain the four safety screws and squeeze the area between the narrow slot and the indent holding the lens to release the lens from the housing and open the fixture.



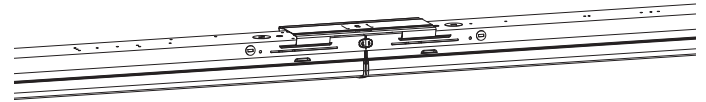
- 2** With fixture held in position, use the fixture as a template to mark the mounting hole positions on each end.



- 3** As needed, slide on to secure junction cover plates to back of fixture.



- 4** Remove desired end knockouts.



- 5** Secure the linear alignment plate to the end of one fixture.

- 6** Connect fixture to power as per included wiring diagrams.

- 7** Secure the fixture to the surface with appropriate mounting hardware.

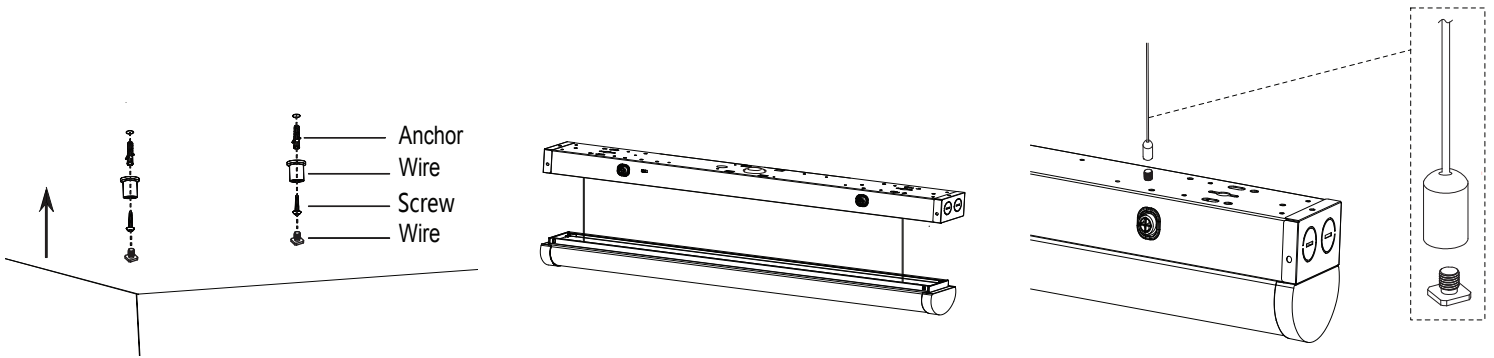
- 8** Close the fixture by pressing lens into housing and securing with retained screws from step 1.

- 9** Repeat steps 1-8 as needed.

- 10** Turn power on, and test luminaire.

# INSTALLATION FOR OPTIONAL ACCESSORIES (sold separately) can't

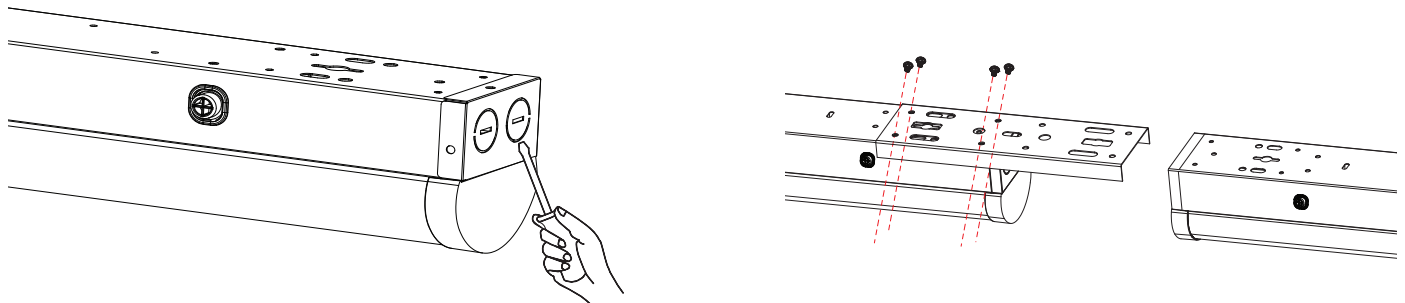
## COMBINATION LINEAR ALIGNMENT KIT, AIRCRAFT CABLE KIT INSTALL



**1** Anchor top of aircraft cables to the building structure.

**2** Open the fixture by squeezing or pushing in the buttons located on either end. Lens is held with safety cable.

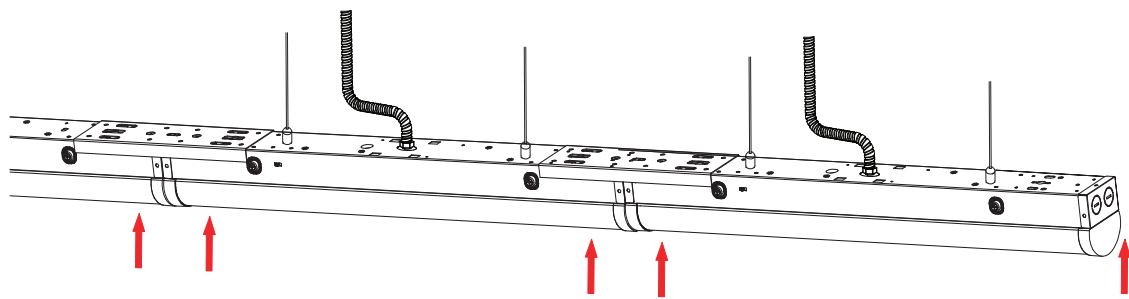
**3** Attach aircraft cables with provided M5 square screw.



**4** Remove desired end knockouts.

**5** Secure the linear alignment plate to the end of one fixture.

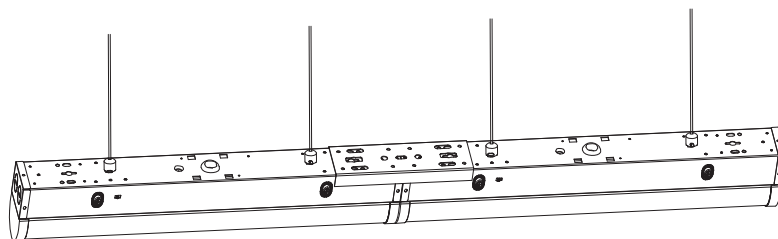
**6** Connect fixture to power as per included wiring diagrams.



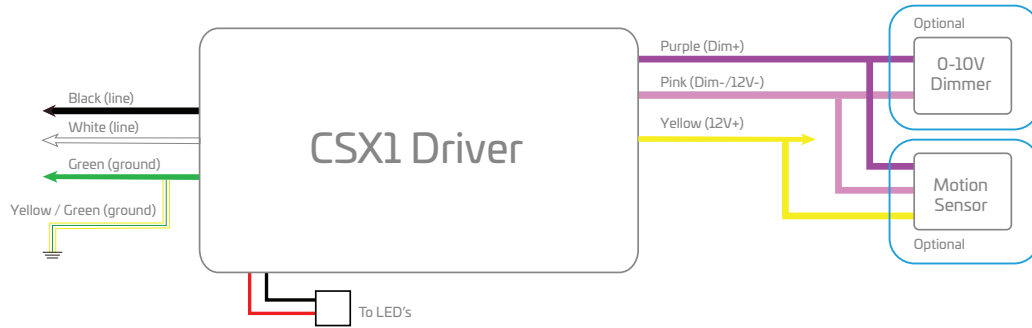
**7** Close the fixture. Squeeze or push in the side buttons and press lens into housing.

**8** Repeat steps 1-7 as needed. Secure linear alignment plate to the adjacent fixture with provided screws.

**9** Turn power on, and test luminaire.



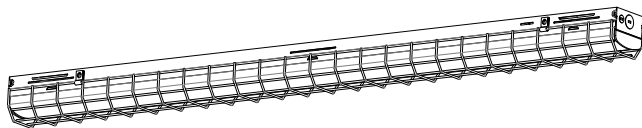
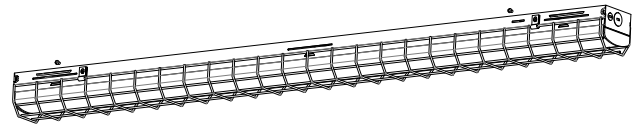
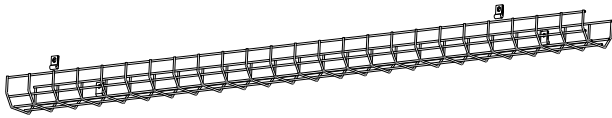
## WIRING SCHEMATIC



Note: refer to the wiring diagram included with the emergency battery if added to the fixture.

## INSTALLATION FOR OPTIONAL ACCESSORIES (sold separately) con't

### WIRE GUARDS



- 1 Attach wire guard to fixture with #2 Phillips screwdriver and provided screws.



# INSTRUCTIONS D'INSTALLATION

## Série CSX1

Luminaire linéaire commercial à DEL  
de qualité supérieure



## VUE D'ENSEMBLE

### CE QUE CONTIENT LA BOÎTE

- Luminaire CSX1
- Plaques de finition de boîte de jonction (x2)
- Matériel de montage en surface
- Pièces de rechange : capuchons de connexion et vis de luminaire

### CE DONT VOUS AUREZ BESOIN

- Conducteurs d'alimentation électrique conformes aux règlements locaux et nationaux en matière d'électricité
- Tournevis Phillips n° 2
- Lunettes de sécurité

### ACCESSOIRES

- Trousse de câbles de suspension
- Trousse d'alignement linéaire
- Kit crochet en V et chaîne

## IMPORTANT

Avant d'installer le luminaire, lire toutes les instructions et les conserver pour consultation ultérieure. Les instructions et les mesures de protection importantes contenues dans ce document n'incluent pas toutes les conditions et situations pouvant survenir. Il importe de comprendre que le bon sens, la prudence et la précaution sont des qualités qui ne sont pas inhérentes au produit. Il revient aux personnes qui manipulent le luminaire d'en faire preuve.

Pour toute information supplémentaire non présentée dans ce document, veuillez contacter un représentant local.

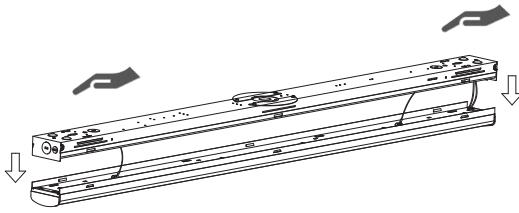


## AVERTISSEMENTS ET SÉCURITÉ

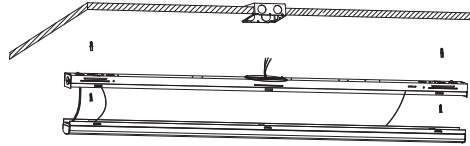
- Risque de décharge électrique!
- S'assurer que le courant est COUPÉ au niveau du panneau électrique avant de commencer l'installation ou de faire l'entretien.
- Vérifier que la tension d'alimentation du site correspond à l'étiquette du luminaire.
- S'assurer que le couvercle est fermé pendant le fonctionnement.
- Toute modification du produit annule la garantie.
- La plage de température ambiante en fonctionnement normal ne doit pas dépasser -20 °C à 45 °C (-4 °F à 113 °F).
- Le câblage au luminaire doit être conforme au code national de l'électricité et à toutes les réglementations locales applicables.
- Conducteurs d'alimentation d'au moins 90°.

# INSTALLATION

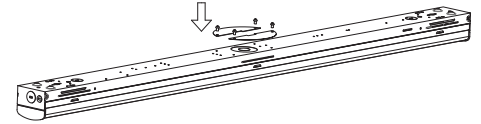
## MONTAGE EN SURFACE



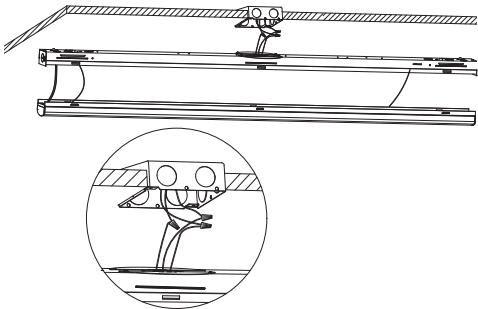
- 1** À l'aide d'un tournevis Phillips n° 2, retirer et conserver les quatre vis de sécurité; presser la zone située entre la fente étroite et l'indentation qui maintient la lentille pour libérer la lentille du boîtier et ouvrir le luminaire.



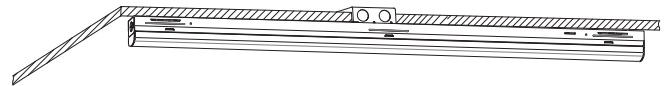
- 2** Maintenir le luminaire en place et l'utiliser comme gabarit pour marquer la position des trous de montage à chaque extrémité.  
Espacement des trous de montage :  
1,22 m (4 pi) : 920 mm (36-1/4 po)  
2,44 m (8 pi) : 2 118 mm (83-3/8 po)



- 3** Si nécessaire, faire glisser les plaques de finition de boîte de jonction pour les fixer à l'arrière du luminaire.



- 4** Connecter le luminaire à l'alimentation électrique selon les schémas de câblage fournis.

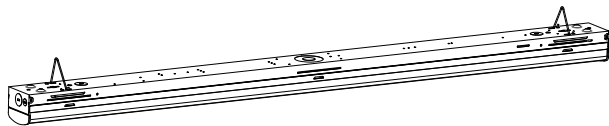


- 5** Fixer le luminaire à la surface avec le matériel de montage approprié.

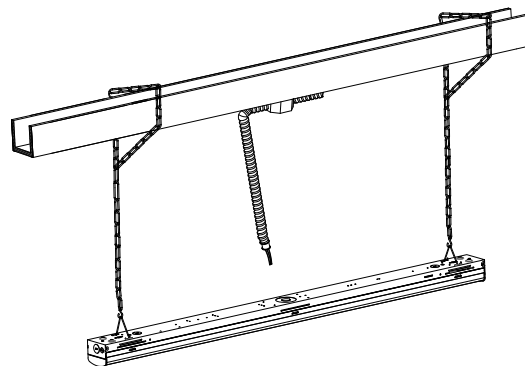
- 6** Refermer le luminaire en pressant la lentille dans le boîtier du luminaire, puis fixer le tout à l'aide des vis conservées à l'étape 1.

- 7** Mettre sous tension pour tester le luminaire.

### MONTAGE SUR CHAÎNE

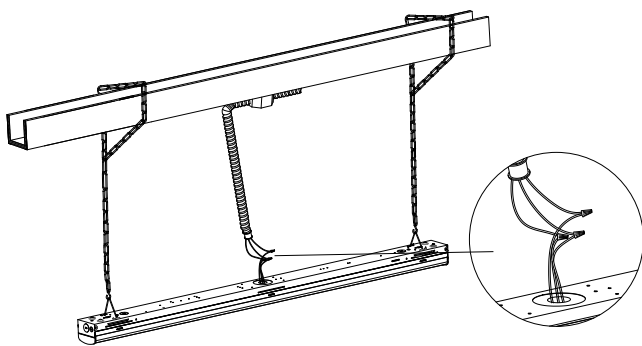


**1** Accrocher chaque crochet en V sur les fentes correspondantes à chaque extrémité du luminaire.



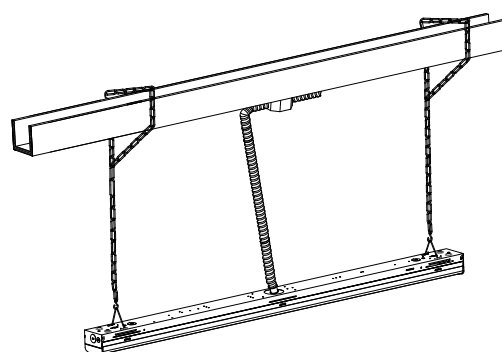
**2** Installer une chaîne sur chaque crochet en V.

**3** Fixer la chaîne au plafond à l'endroit où le luminaire sera suspendu.



**4** À l'aide d'un tournevis Phillips n° 2, retirer et conserver les quatre vis de sécurité; presser la zone située entre la fente étroite et l'indentation qui maintient la lentille pour libérer la lentille du boîtier et ouvrir le luminaire.

**5** Connecter l'alimentation selon les schémas de câblage fournis.

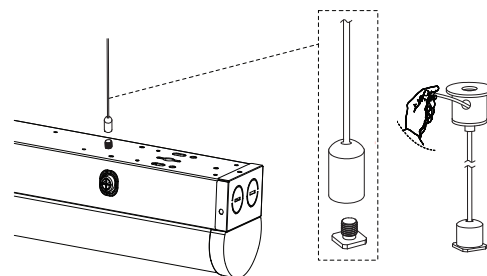
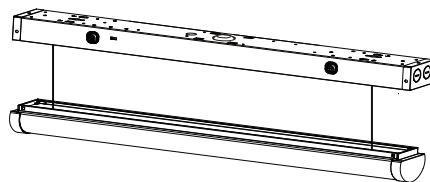
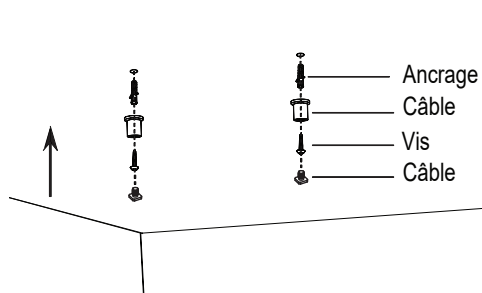


**6** Refermer le luminaire en pressant la lentille dans le boîtier du luminaire, puis fixer le tout à l'aide des vis conservées à l'étape 4.

**7** Mettre sous tension pour tester le luminaire.

# INSTALLATION DES ACCESSOIRES OPTIONNELS (vendus séparément)

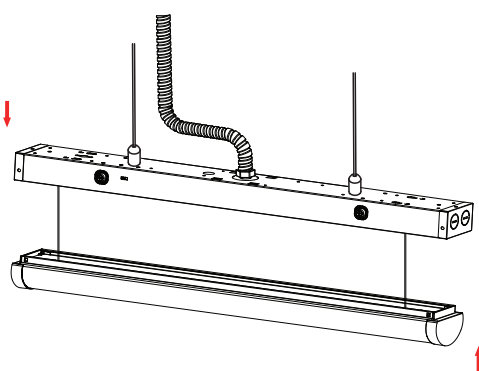
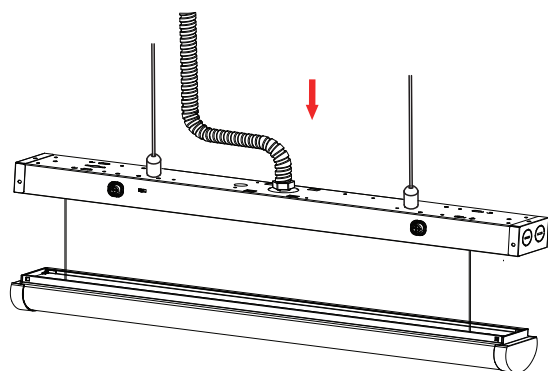
## TROUSSE DE CÂBLES DE SUSPENSION



**1** Ancrer le haut des câbles de suspension à la structure du bâtiment.

**2** Ouvrir le luminaire en pressant ou en poussant les boutons situés à chaque extrémité. La lentille est maintenue par un câble de sécurité.

**3** Fixer les câbles de suspension avec les vis carrées M5 fournies. Régler la hauteur des câbles comme désiré.

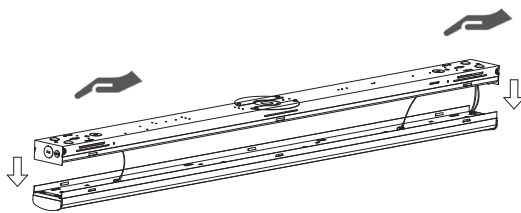


**4** Connecter l'alimentation selon les schémas de câblage fournis.

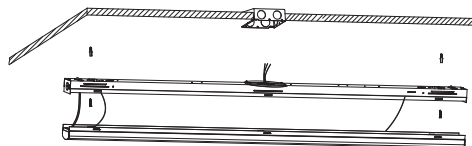
**5** Refermer le luminaire. Presser ou pousser les boutons latéraux et enfoncer la lentille dans le boîtier.

**6** Mettre sous tension pour tester le luminaire.

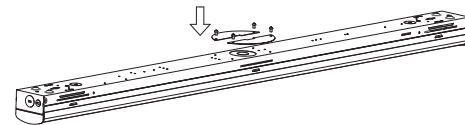
## TROUSSE D'ALIGNEMENT LINÉAIRE, INSTALLATION EN SURFACE



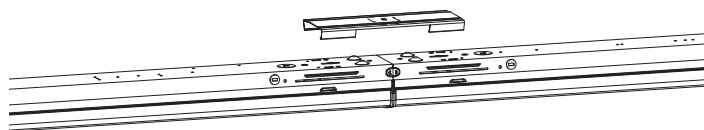
**1** À l'aide d'un tournevis Phillips n° 2, retirer et conserver les quatre vis de sécurité; presser la zone située entre la fente étroite et l'indentation qui maintient la lentille pour libérer la lentille du boîtier et ouvrir le luminaire.



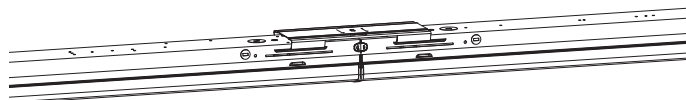
**2** Maintenir le luminaire en place et l'utiliser comme gabarit pour marquer la position des trous de montage à chaque extrémité.



**3** Si nécessaire, faire glisser les plaques de finition de boîte de jonction pour les fixer à l'arrière du luminaire.



**4** Retirer les débouchures d'extrémité appropriées.



**5** Fixer la plaque d'alignement linéaire à l'extrémité d'un des luminaires.

**6** Connecter le luminaire à l'alimentation électrique selon les schémas de câblage fournis.

**7** Fixer le luminaire à la surface avec le matériel de montage approprié.

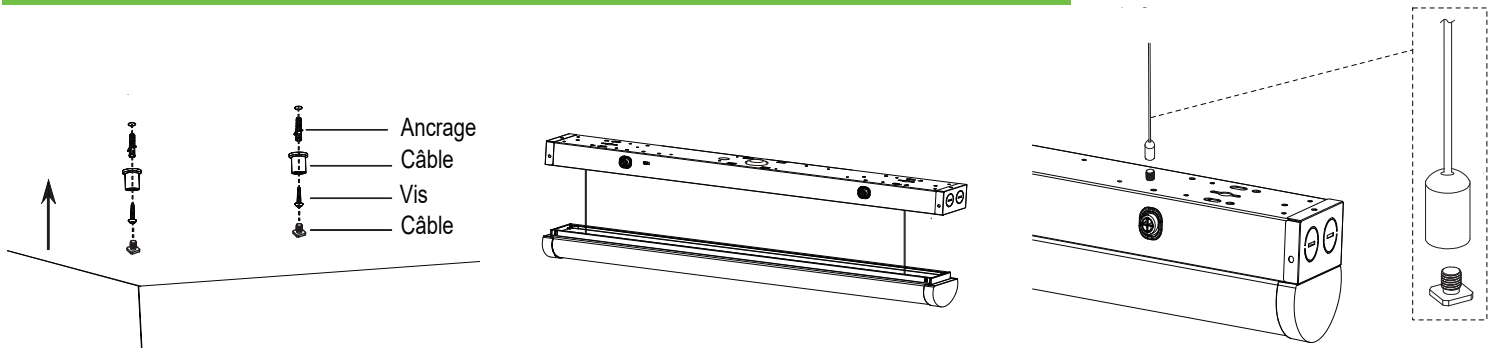
**8** Refermer le luminaire en pressant la lentille dans le boîtier du luminaire, puis fixer le tout à l'aide des vis conservées à l'étape 1.

**9** Répéter les étapes 1 à 8 si nécessaire.

**10** Mettre sous tension pour tester le luminaire.



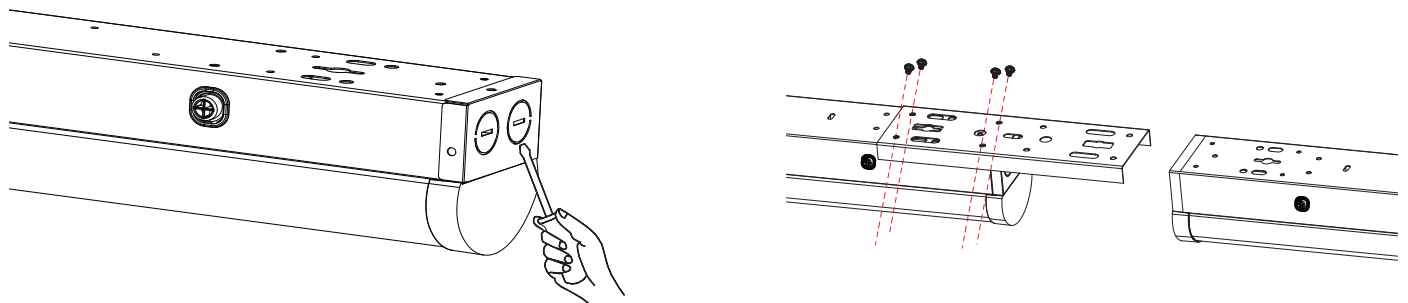
## TROUSSE D'ALIGNEMENT LINÉAIRE ET CÂBLES DE SUSPENSION, INSTALLATION EN COMBINAISON



**1** Ancrer le haut des câbles de suspension à la structure du bâtiment.

**2** Ouvrir le luminaire en pressant ou en poussant les boutons situés à chaque extrémité. La lentille est maintenue par un câble de sécurité.

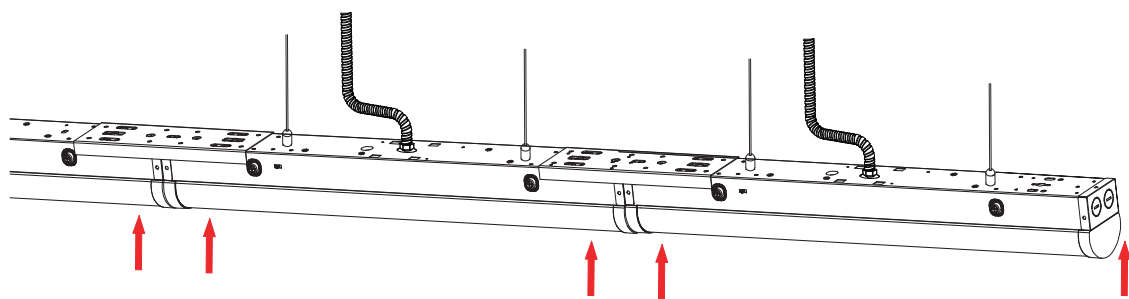
**3** Fixer les câbles de suspension avec les vis carrées M5 fournies.



**4** Retirer les débouchures d'extrémité appropriées.

**5** Fixer la plaque d'alignement linéaire à l'extrémité d'un des luminaires.

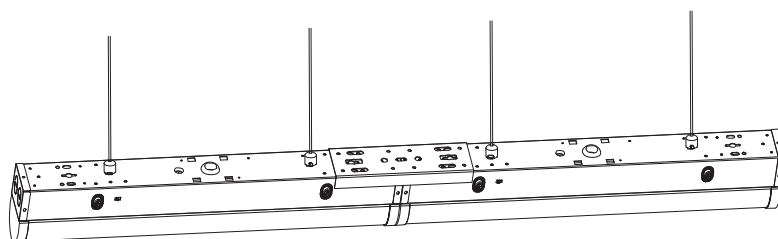
**6** Connecter le luminaire à l'alimentation électrique selon les schémas de câblage fournis.



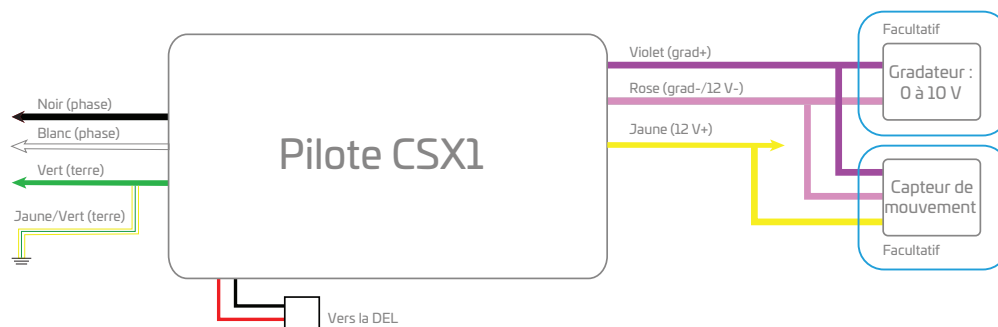
**7** Refermer le luminaire. Presser ou pousser les boutons latéraux et enfoncer la lentille dans le boîtier.

**8** Répéter les étapes 1 à 7 si nécessaire. Fixer la plaque d'alignement linéaire au luminaire adjacent à l'aide des vis fournies.

**9** Mettre sous tension pour tester le luminaire.



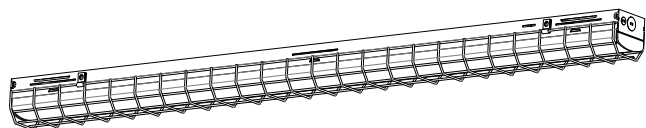
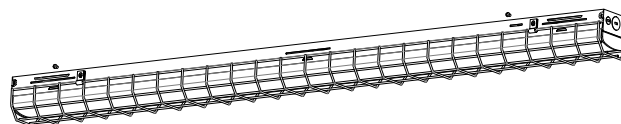
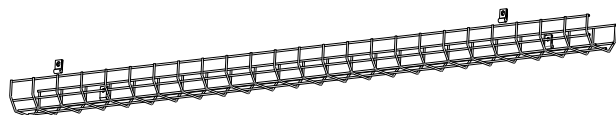
## SCHÉMA DE CÂBLAGE



Remarque : consulter le schéma de câblage fourni avec la batterie de secours si cette dernière est ajoutée au luminaire.

## INSTALLATION DES ACCESSOIRES OPTIONNELS (vendus séparément) [suite]

### GRILLAGE DE PROTECTION



- 1 Fixer le grillage de protection au luminaire à l'aide d'un tournevis Phillips n° 2 et des vis fournies.



# INSTRUCCIONES DE INSTALACIÓN

## Serie CSX1

### Lámpara Empotrada LED Comercial Premium



## VISIÓN GENERAL

### QUÉ HAY EN LA CAJA

- Artefacto CSX1
- Placas de cubierta de unión (x2)
- Tornillería de montaje en la superficie
- Repuesto; tuercas de cable y tornillos de fijación

### LO QUE NECESITA

- Suministros de cableado según los códigos eléctricos nacionales y locales
- Destornillador Phillips nº 2
- Gafas de seguridad

### ACCESORIOS

- Kit de cables aéreos
- Kit de alineación lineal
- Kit de cadena y gancho en V

## IMPORTANTE

Antes de instalar el artefacto, lea todas las instrucciones y consérvelas para futuras consultas. Las instrucciones y las medidas importantes que aparecen en este documento no incluyen todas las posibles condiciones y situaciones que podrían producirse. Se debe entenderse que el sentido común, la precaución y el cuidado son factores que no pueden incorporarse a un producto. Estos factores deben ser asumidos por quienes cuidan y operan el artefacto.

Para obtener información adicional no contemplada en este documento, comuníquese con su representante local.

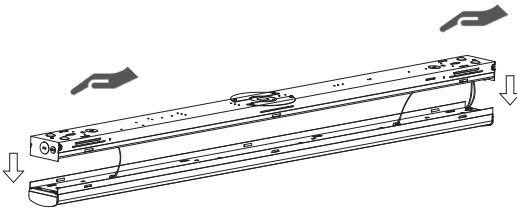


## ADVERTENCIA Y SEGURIDAD

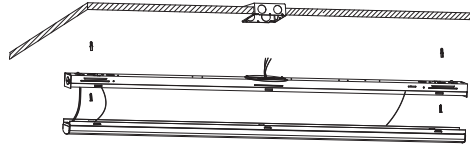
- ¡Riesgo de descarga eléctrica!
- Asegúrese de que el panel eléctrico se encuentra sin energía antes de iniciar la instalación o intentar cualquier tipo de mantenimiento.
- Verifique que la tensión de alimentación del sitio coincida con la etiqueta del producto de la luminaria
- Asegúrese de que la tapa está cerrada durante el funcionamiento
- Las modificaciones del producto anulan la garantía
- El rango de temperatura ambiente en funcionamiento normal no debe superar los -20° a 45°C (-4° a 113°F)
- El cableado del artefacto debe cumplir con el Código Eléctrico Nacional y con todas las normas locales de seguridad y electricidad aplicables
- Conductores de suministro de 90° como mínimo

# INSTALACIÓN

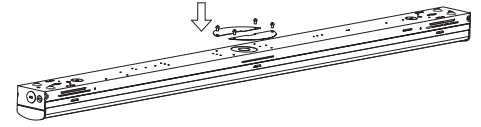
## MONTAJE EN LA SUPERFICIE



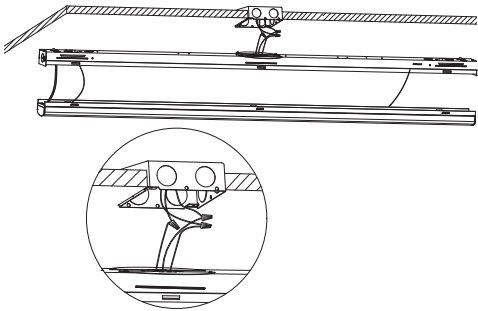
- 1** Con un destornillador Phillips nº 2, retire y retenga los cuatro tornillos de seguridad y presione el área entre la ranura estrecha y la muesca que sujeta la lente para liberar la lente de la carcasa y abrir el artefacto.



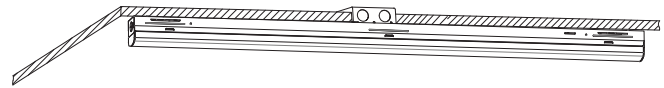
- 2** Con el artefacto sujeto en su posición, utilice el artefacto como plantilla para marcar las posiciones de los orificios de montaje en cada extremo.  
Espacio para los orificios de montaje;  
4 pies: 36-1/4 pulg. (920 mm)  
8 pies: 83-3/8 pulg. (2118 mm)



- 3** Según sea necesario, deslice para asegurar las placas de cubierta de unión a la parte posterior de la luminaria.



- 4** Conecte el aparato a la fuente de energía según los diagramas de cableado incluidos.

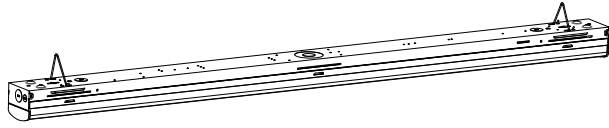


- 5** Fije el artefacto a la superficie con los accesorios de montaje adecuados.

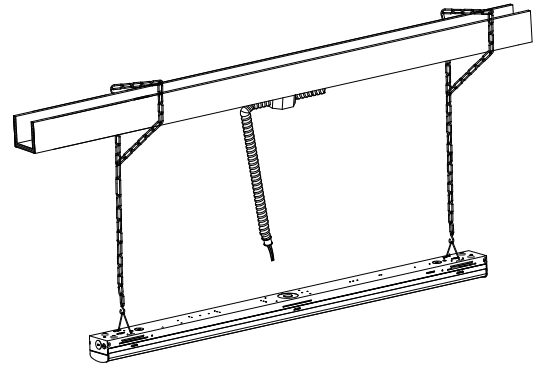
- 6** Cierre el artefacto presionando la lente en la carcasa y asegurándola con los tornillos retenidos del paso 1.

- 7** Conecte la alimentación y pruebe el artefacto.

## MONTAJE EN CADENA

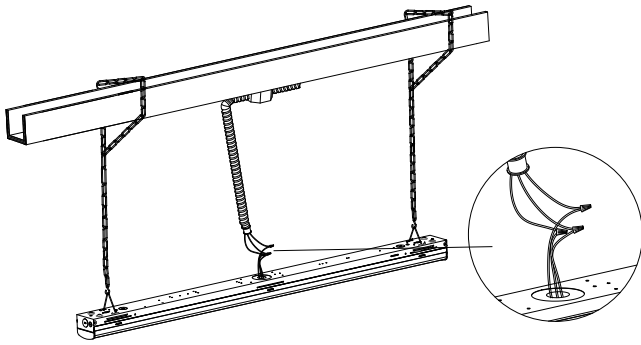


**1** Enganche cada gancho en V en las ranuras correspondientes de cada extremo del artefacto.



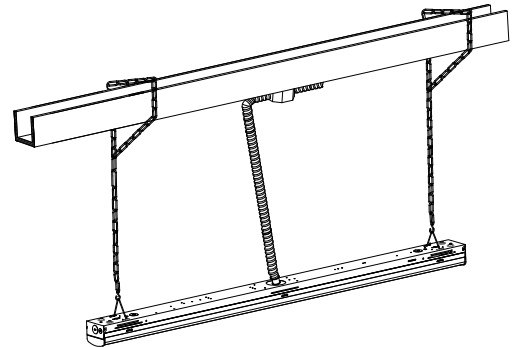
**2** Instale la cadena en cada gancho en V.

**3** Fije la cadena al techo donde se colgará el artefacto.



**4** Con un destornillador Phillips nº 2, retire y retenga los cuatro tornillos de seguridad y presione el área entre la ranura estrecha y la muesca que sujeta la lente para liberar la lente de la carcasa y abrir el artefacto.

**5** Conecte el artefacto a la fuente de energía según los diagramas de cableado incluidos.

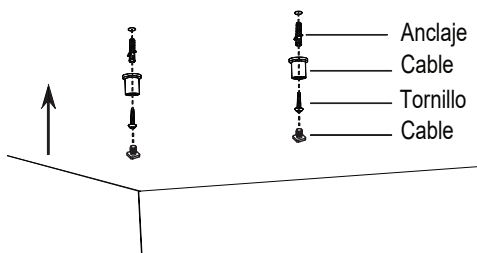


**6** Cierre el artefacto presionando la lente en la carcasa y asegurándola con los tornillos retenidos del paso 4.

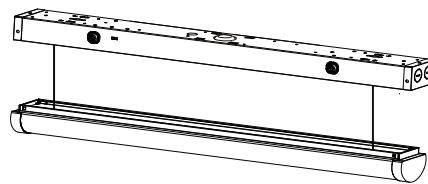
**7** Conecte la alimentación y pruebe el artefacto.

# INSTALACIÓN DE LOS ACCESORIOS OPCIONALES (vendidos por separado)

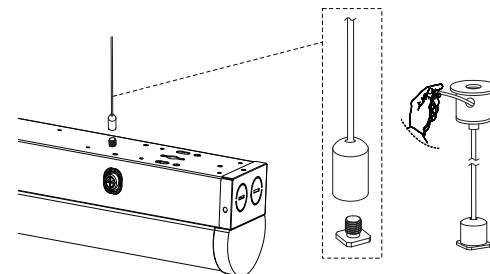
## CONJUNTO DE CABLES AÉREOS



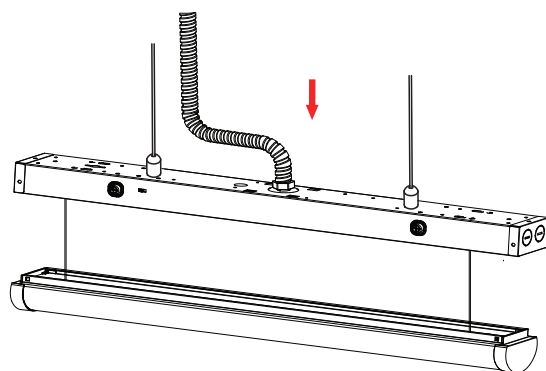
**1** Ancle la parte superior de los cables aéreos a la estructura del edificio.



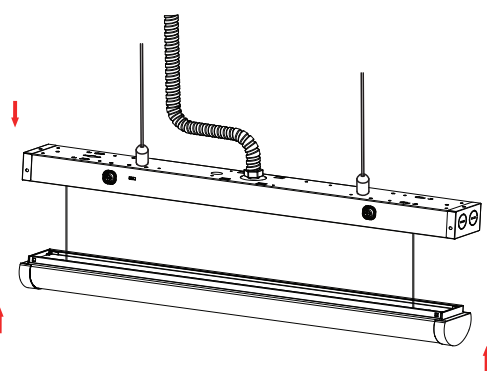
**2** Abra el artefacto apretando o empujando los botones situados en ambos extremos. La lente se sujeta con un cable de seguridad.



**3**



**4** Conecte el artefacto a la fuente de energía según los diagramas de cableado incluidos.

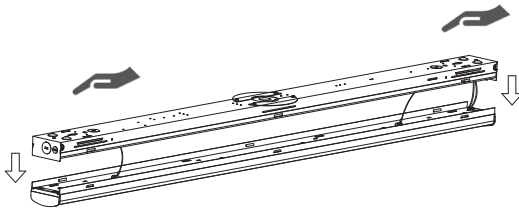


**5** Cierre el artefacto. Apriete o empuje los botones laterales y presione la lente en la carcasa.

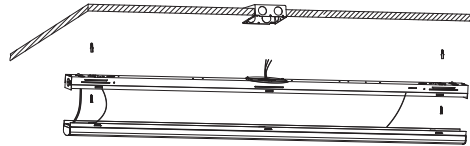
**6** Conecte la alimentación y pruebe el artefacto.

# INSTALACIÓN DE LOS ACCESORIOS OPCIONALES (vendidos por separado) (continuación)

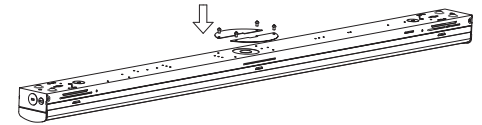
## KIT DE ALINEACIÓN LINEAL, INSTALACIÓN EN SUPERFICIE



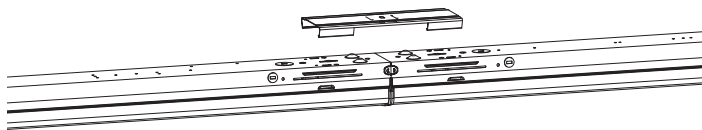
**1** Con un destornillador Phillips nº 2, retire y retenga los cuatro tornillos de seguridad y presione el área entre la ranura estrecha y la muesca que sujeta la lente para liberar la lente de la carcasa y abrir el artefacto.



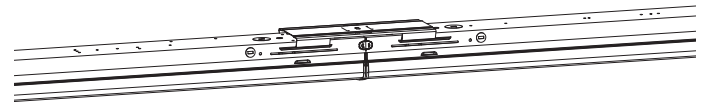
**2** Con el artefacto sujeto en su posición, utilice el artefacto como plantilla para marcar las posiciones de los orificios de montaje en cada extremo.



**3** Según sea necesario, deslice para asegurar las placas de cubierta de unión a la parte posterior de la luminaria.



**4** Retire los orificios de los extremos deseados.



**5** Fije la placa de alineación lineal en el extremo de uno de los artefactos.

**6** Conecte el aparato a la fuente de energía según los diagramas de cableado incluidos.

**7** Fije el artefacto a la superficie con los accesorios de montaje adecuados.

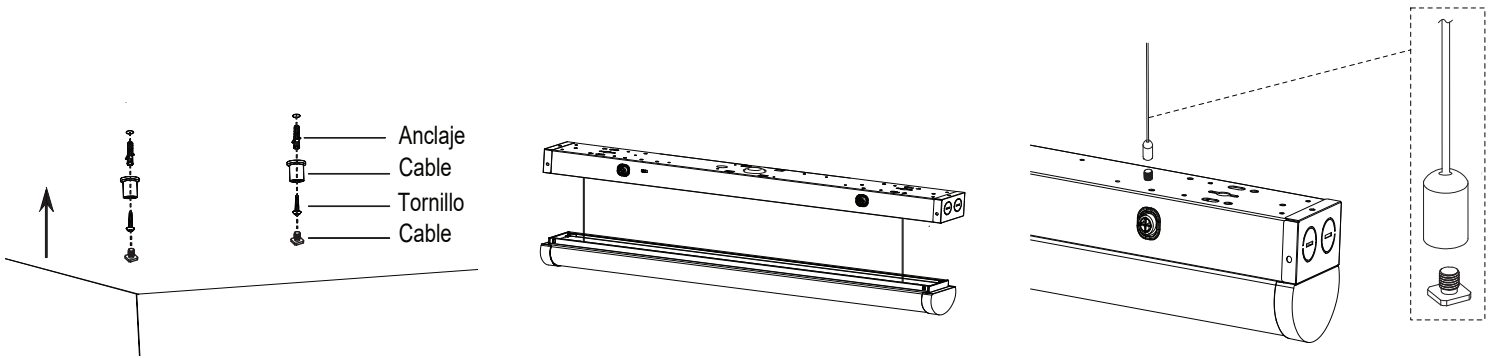
**8** Cierre el artefacto presionando la lente en la carcasa y asegurándola con los tornillos retenidos del paso 1.

**9** Repita los pasos 1 a 8 según sea necesario.

**10** Conecte la alimentación y pruebe el artefacto.

# INSTALACIÓN DE LOS ACCESORIOS OPCIONALES (vendidos por separado) (continuación)

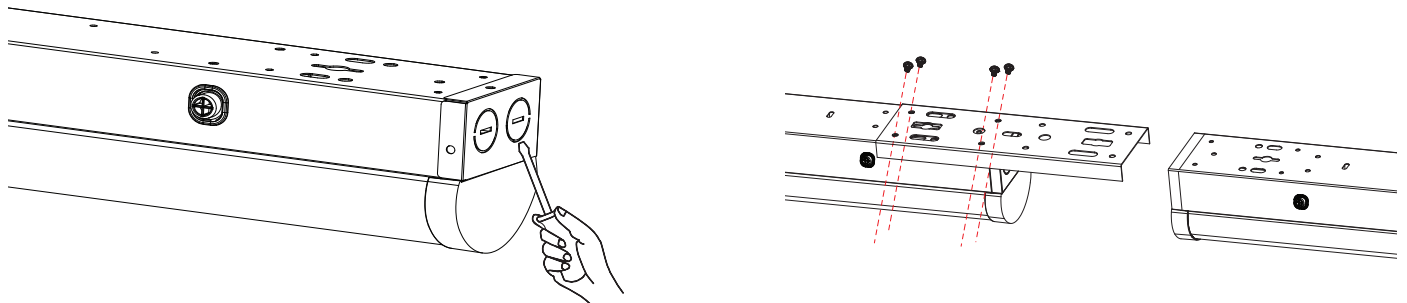
## INSTALACIÓN DE KIT COMBINADO DE ALINEACIÓN LINEAL Y KIT DE CABLES AÉREOS



**1** Ancle la parte superior de los cables aéreos a la estructura del edificio.

**2** Abra el artefacto apretando o empujando los botones situados en ambos extremos. La lente se sujeta con un cable de seguridad.

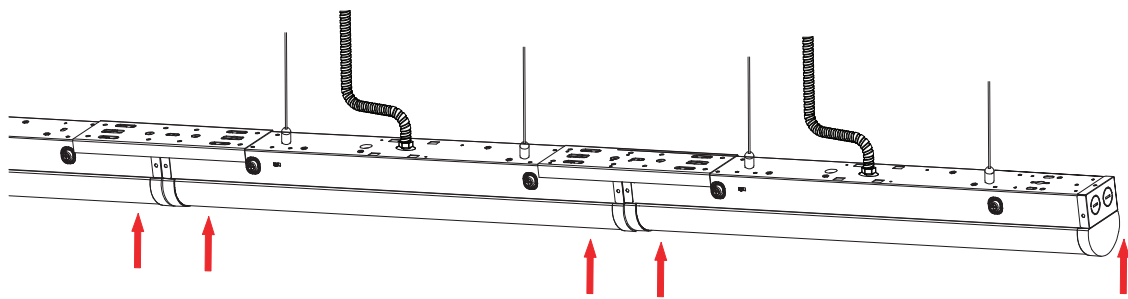
**3** Fije los cables áreas con el tornillo cuadrado M5 suministrado.



**4** Retire los orificios de los extremos deseados.

**5** Fije la placa de alineación lineal en el extremo de uno de los artefactos.

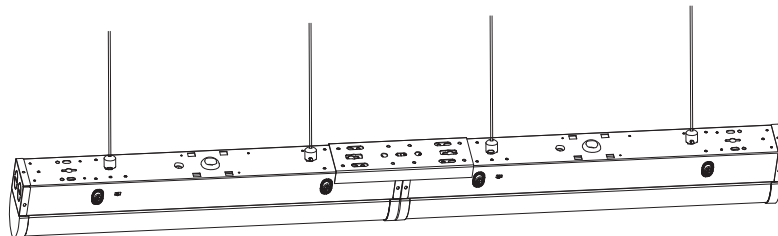
**6** Conecte el aparato a la fuente de energía según los diagramas de cableado incluidos.



**7** Cierre el artefacto. Apriete o empuje los botones laterales y presione la lente en la carcasa.

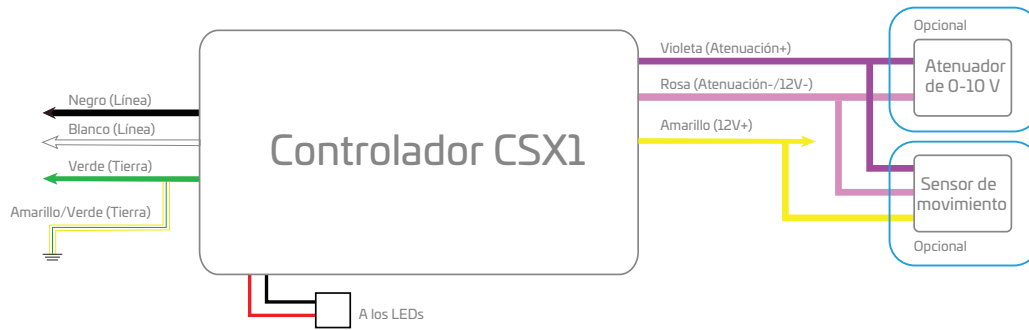
**8** Repita los pasos 1 a 7 según sea necesario. Fije la placa de alineación lineal al artefacto adyacente con los tornillos suministrados.

**9** Conecte la alimentación y pruebe el artefacto.





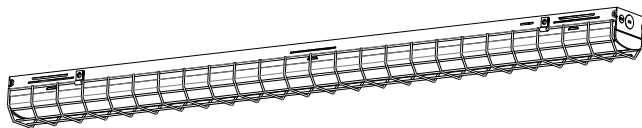
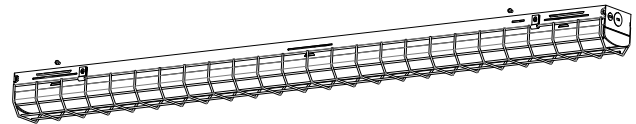
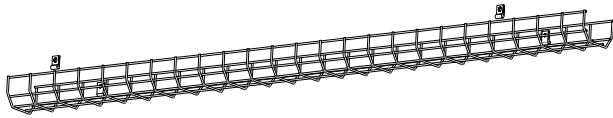
## ESQUEMA DE CABLEADO



Nota: consulte el diagrama de cableado incluido con la batería de emergencia si se añade a la luminaria.

## INSTALACIÓN DE LOS ACCESORIOS OPCIONALES (vendidos por separado) (continuación)

### PROTECTOR DE CABLES



- 1 Sujete el protector de cables al artefacto con un destornillador Phillips nº 2 y los tornillos provistos.